

KG.S..

sv Bruksanvisning
no Bruksanvisning
fi Käyttöohje
da Brugsanvisning
pl Instrukcja obsługi

ro Instrucțiune de utilizare
hu Használati utasítás
ru Инструкция по
эксплуатации

SIEMENS

sv Innehåll

Råd beträffande skrotning	7	Infrysning och förvaring	15
Säkerhetsanvisningar och varningar . . .	7	Frysa in färska livsmedel	15
Översiktsbild	9	Frysa in matvaror	16
Kontrollpanel	9	”super”-infrysning	16
Beakta rumstemperaturen	10	Frysutrymmets utrustning	17
Uppställning	10	Upptining	17
Ansluta skåpet	11	Stänga av strömmen och ta skåpet ur drift	17
Slå på strömmen	11	Avfrostning	18
Ställa in temperaturen	12	Rengöring och skötsel	18
Placera matvarorna	13	Så här kan du spara energi	19
Nettovolym	13	Driftsljud	19
Inredningen	14	Enklare fel man själv kan åtgärda	20
Klistermärke ”OK”	14	Service	21
”super”-kylning	14		
Frysutrymme	14		

no Innholdsfortegnelse

Utrangering av gamle produkter	22	Frysing og lagring	30
Sikkerhetsregler	22	Nedfrysing av ferske matvarer	31
Bli kjent med apparatet	24	Nedfrysing av mat	31
Betjeningspanelet	25	Superfrysing	32
Ta hensyn til romtemperaturen	25	Utstyr i fryserommet	32
Plassering av apparatet	26	Tining av frosne varer	33
Elektrisk tilkøpling	26	Når apparatet skal slås av og tas ut av bruk	33
Innkøpling av apparatet	27	Avriming	33
Innstilling av temperatur	27	Rengjøring av apparatet	34
Plassering av matvarer	28	Slik kan du spare energi	34
Nettovolum	29	Driftsstøy fra apparatet	35
Interiøret i kjølerommet	29	Små feil som du kan utbedre selv	35
Klistremerke ”OK”	30	Kundeservice	37
Superkjøling	30		
Fryserommet	30		

fi Sisällysluettelo

Hävittämisohjeita	38	Pakastaminen	
Turvallisuusohjeet ja varoitukset	39	ja pakasteiden säilyttäminen	47
Tutustuminen laitteeseen	41	Tuoreiden elintarvikkeiden	
Ohjaustaulu	41	pakastaminen	48
Huomioi sijoitushuoneen lämpötila	42	Elintarvikkeiden pakastaminen	48
Laitteen asennus	42	Pikapakastus	49
Laitteen sähköliitäntä	43	Pakastinosan varusteet	49
Laitteen kytkeminen toimintaan	43	Pakasteiden sulattaminen	50
Lämpötilan säätö	44	Laitteen kytkeminen pois toiminnasta	
Elintarvikkeiden sijoittaminen	45	ja väliaikainen käytöstä poisto	50
Käyttötilavuus	45	Sulatus	51
Jääkaappiosan varusteet	46	Laitteen puhdistus	51
Tarra »OK«	46	Näin voit säästää energiaa	52
Pikajäähdytys	47	Käyntiäänet	52
Pakastinosa	47	Ohjeita käyttöhäiriöiden varalle	53
		Huoltopalvelu	55

da Inholdsfortegnelse

Bortskaffelse	56	Fryseafdeling	64
Sikkerheds- og advarselshenvisninger ..	56	Frysning og opbevaring	64
Lær skabet at kende	58	Til indfrysning af friske levnedsmidler ...	65
Betjeningspanel	59	Indfrysning af fødevarer	65
Overhold stuetemperaturen	59	Superfrysning	66
Skabet opstilles	60	Udstyr til fryseren	66
Tilslut skabet	60	Optøning af dybfrostvarer	67
Tænd skabet	61	Sluk, ikke i brug	67
Temperaturindstilling	61	Afrimning	67
Placering af fødevarer	62	Rengør skabet	68
Nettovolumen	63	Sådan sparer du energi	68
Køleskabets udstyr	63	Driftsstøj	69
Etiket „OK“	64	Afhjælpning af små forstyrrelser	69
Superkøling	64	Service	71

pl Spis treści

Wskazówki dotyczące usuwania opakowania i zużytego urządzenia	72	Zamrażanie produktów spożywczych i przechowywanie mrozonek	83
Wskazówki bezpieczeństwa i ostrzeżenia	73	Zamrażanie świeżych produktów spożywczych	84
Opis urządzenia	75	Zamrażanie produktów spożywczych	84
Panel obsługi	76	Funkcja „super zamrażanie“	85
Odpowiednia temperatura pomieszczenia	77	Wyposażenie komory zamrażania	86
Ustawianie urządzenia	77	Rozmrażanie mrozonek	86
Podłączenie urządzenia	77	Wyłączanie urządzenia i wyłączanie na dłuższy czas	87
Włączanie urządzenia	78	Rozmrażanie	87
Nastawianie temperatury	79	Czyszczenie urządzenia	88
Rozmieszczanie produktów spożywczych	80	Oszczędzanie energii	89
Pojemność użytkowa	81	Odgłosy pracy urządzenia	89
Wyposażenie komory chłodzenia	81	Usuwanie drobnych usterek we własnym zakresie	90
Naklejka „OK“	82	Autoryzowany serwis obsługi klienta	92
Funkcja „super chłodzenie“	82		
Komora zamrażania	83		

ro Cuprins

Indicații de salubritate	93	Congelarea și păstrarea	104
Indicații de siguranță și de avertizare	94	Congelarea de alimente proaspete	105
Să facem cunoștință cu aparatul	96	Congelarea alimentelor	105
Tabloul de deservire	97	Supercongelarea	106
Atenție la temperatura camerei	98	Dotarea compartimentului de congelare	106
Instalarea aparatului	98	Dezghetarea produselor congelate	107
Racordarea aparatului	99	Oprirea și scoaterea din funcțiune a aparatului	107
Pornirea aparatului	99	Dezghetare	108
Reglarea temperaturii	100	Curățarea aparatului	108
Așezarea alimentelor	101	Economisirea de energie	109
Capacitatea utilă	102	Zgomote în timpul funcționării	109
Dotarea compartimentului de răcire	102	Cum puteți înlătura singur mici deficiențe	110
Eticheta "OK"	103	Serviciul pentru clienți	112
Suprarăcire	103		
Compartiment de congelare	104		

hu Tartalomjegyzék

Hulladék-ártalmatlanítási útmutatások	113	A fagyasztótér	123
Biztonsági útmutatások és figyelmeztetések	114	Fagyasztás és tárolás	123
Ismerje meg a készüléket	116	Friss élelmiszerek lefagyasztása	124
Kezelő blende	116	Élelmiszerek lefagyasztása	124
A szobahőmérséklet figyelése	117	Szupererős fagyasztás	125
A készülék felállítása	118	Fagyasztótér felszereltsége	125
A készülék csatlakoztatása	118	Mélyhűtött étel felengedése	126
A készülék bekapcsolása	119	A gép kikapcsolása és leállítása	126
Hőmérséklet beállítása	120	Leolvasztás	126
Az élelmiszerek elrendezése	121	A készülék tisztítása	127
Hasznos térfogat	121	Energia-megtakarítás	127
A hűtőtér felszerelése	122	Zajok üzemelés közben	128
„OK” matrica	122	Kisebb zavarok elhárítása sajtát kezűleg	128
Szupererős hűtés	123	Vevőszolgálat	130

ru Содержание

Указания по утилизации	131	Замораживание и хранение продуктов	144
Указания по безопасности и предупреждения	132	Замораживание свежих продуктов	144
Знакомство с бытовым прибором	135	Как заморозить продукты самостоятельно	145
Панель управления	136	Суперзамораживание	146
Температура окружающей среды	137	Оснащение морозильного отделения	146
Установка бытового прибора	137	Размораживание продуктов	147
Подключение бытового прибора	138	Выключение бытового прибора и вывод его из эксплуатации	147
Включение бытового прибора	139	Размораживание	148
Установка температуры	140	Чистка бытового прибора	149
Размещение продуктов питания	141	Как сэкономить электроэнергию	150
Полезный объем	141	Рабочие шумы	150
Оснащение холодильного отделения	142	Самостоятельное устранение мелких неисправностей	151
Наклейка «OK»	142	Служба сервиса	154
Суперохлаждение	143		
Морозильное отделение	143		

Råd beträffande skrotning

Förpackningsmaterialet

Förpackningen skyddar din produkt mot transportskador. Allt förpackningsmaterial är skonsamt mot naturen och kan återvinnas. Hjälptill genom att ta hand om förpackningsmaterialet på ett miljörätt sätt.

Hör med din kommun eller ditt lokala renhållningsverk om vad som gäller.

Skrota gamla produkter

Gamla skåpet är inte värdelöst avfall! Genom miljörätt skrotning kan värdefulla råvaror återvinnas.



Denna produkt motsvarar den europeiska riktlinjen 2002/96/EG för elektriska apparater (waste electrical and electronic equipment – WEEE). Riktlinjen anger ramarna för hur skrotning och återvinning av förbrukade produkter ska hanteras inom EU.

Varning

När det gäller uttjänta kyl-/frysåp

1. Dra ut stickkontakten ur vägguttaget.
2. Klipp av anslutningssladden så nära skåpet som möjligt och avlägsna sladd och stickkontakt.

Kyl-/frysåp innehåller kylmedel och gaser i isoleringen. Som kräver en fackmannamässig skrotning. Se till att rörledningarna inte skadas innan skåpet skrotas.

Säkerhetsanvisningar och varningar

Innan skåpet tas i bruk:

Läs noggrant igenom bruks- och monteringsanvisningarna! Både anvisningar, råd och varningstexter innan skåpet installeras och tas i bruk. Spara bruks- och monteringsanvisningarna för framtida bruk och så att nästa ägare får ta del av all information.

Teknisk säkerhet

- Detta skåp innehåller en liten mängd R600a som är miljövänligt men brännbart. Se till att inte någon del av kylkretsen skadas när skåpet transporteras och installeras. Kylmedel som sprutar ut kan leda till ögonskador eller antändas.

Vid skada

- Undvik öppen eld och olika typer av tändare.
- Vädra utrymmet där produkten står ordentligt under några minuter.
- Stäng av skåpet och dra ut stickkontakten ur vägguttaget.
- Ta kontakt med Service.

Ju mer kylmedel det finns i ett skåp desto större måste rummet där skåpet står vara. Om rummet är för litet kan det vid en läcka på kylmedelskretsen uppstå en gas-luftblandning som kan antändas.

För 8 g kylmedel måste rumsvolymen vara minst 1 m³. Kylmedelsmängden i skåpet står angiven på typskylten inuti skåpet.

- Byte av anslutningssladden och andra reparationer skall utföras av Service. Installation och reparationer, som inte utförts på ett sakkunnigt sätt kan innebära stor fara för användaren.

Vid användningen

- Använd aldrig elektriska apparater inuti kylskåpet (t.ex. värmeelement, elektrisk ismaskin osv.).

Explosionsrisk!

- Använd under inga omständigheter ångtvätt vid rengöring och avfrostning! Ångan kan nå spänningsförande delar av skåpet och orsaka kortslutning.

Risk för stötar!

- Använd inga vassa föremål för att avlägsna frost och is. Då kan du nämligen skada kylmediumskanaler. Kylmedel som sprutar ut kan leda till ögonskador eller antändas.
 - Förvara aldrig produkter som innehåller brännbara drivgaser (t.ex. gräddspray, sprayflaskor) eller explosiva gaser och vätskor i skåpet.
- ### Explosionsrisk!
- Stöd dig aldrig på dörren och använd inte sockel eller utdragslådor som trappsteg.
 - Vid avfrostning och rengöring, dra ut stickkontakten ur vägguttaget eller stäng av säkringen. Dra i stickkontakten, inte i sladden.
 - Starksprittflaskor bör förvaras stående och väl tillslutna.
 - Se till att fett och olja inte kommer i beröring med skåpets plastdetaljer eller med tätninglisten runt dörren. Plastdetaljer eller tätninglisten runt dörren kan annars luckras upp.
 - Täck inte för ventilationsöppningarna.
 - Denna produkt får endast användas av personer med begränsade fysiska, sensoriska eller psykiska förmågor eller förståndshandikappade under uppsikt eller utförlig handledning.

- Förvara aldrig vätskor i flaskor eller burkar i frysutrymmet (i synnerhet inte kolsyrade drycker). De kan frysa sönder!
- Stoppa inte isbitar direkt från frysen i munnen. **Risk för brännskada** på grund av den mycket låga temperaturen!
- Ta inte med våta händer i djupfrysta varor. Händerna kan fastna i dem!
- Använd aldrig kniv eller annat spetsigt eller vasst föremål för att avlägsna is eller fastfrusna varor. Då kan du nämligen skada kylmediumskanaler. Kylmedel som sprutar ut kan leda till ögonskador eller antändas.

Barn i hemmet

- Lämna inte förpackningsmaterialet åt barn. Kvävningrisk på grund av wellpapp och plastfolie!
- Skåpet är ingen leksak för barn!
- Förvara nyckel till skåp utrustade med lås utom räckhåll för barn.

Allmänna bestämmelser

Detta skåp är avsett för

- förvaring och infrysning av matvaror.
- tillverkning av istärningar.

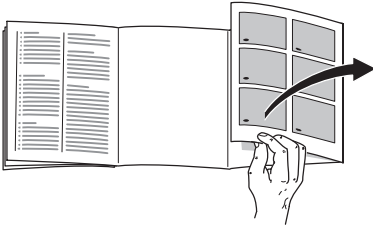
Skåpet är avsett för normalt hushållsbruk.

Skåpet är radioavstört enligt EU:s riktlinjer 2004/108/EC.

Köldkretsen är testad med avseende på täthet.

Detta skåp uppfyller tillämpliga säkerhetsbestämmelser för elektriska apparater (EN 60335/2/24).

Översiktsbild



Slå upp de sista sidorna med bilder. Denna bruksanvisning gäller för flera modeller.

Avvikelser från bilderna kan förekomma.

Bild 1

A Kylutrymme

B Frysutrymme

- 1-9 Kontrollpanel
- 10 Innerbelysning
- 11 Fläkt
- 12 Hyllor i kylskåpet
- 13 Flaskhylla
- 14 Utdragslåda
- 15 Sensor kylutrymme
- 16 Grönsakslåda
- 17 Hylla frysutrymme
- 18 Frysåda
- 19 Skruvfötter
- 20 Äggfack
- 21 Hylla för tuber och små burkar
- 22 Hylla för stora flaskor

Kontrollpanel

Bild 2

1 På/Av-knapp

Med denna knapp sätter man igång och stänger av hela skåpet.

2 Knapp för att ställa in temperaturen i kylskåpet

Tryck upprepade gånger på knappen eller håll den ständigt intryckt tills önskad temperatur visas.
Inställningsområde: från +2 °C till +8 °C

3 Temperaturindikator kylutrymme

4 "super" knapp/kylutrymme

För att stänga av eller sätta igång "super"-kylning.

5 Knapp för att ställa in temperaturen i frysutrymme

Tryck upprepade gånger på knappen eller håll den ständigt intryckt tills önskad temperatur visas.
Inställningsområde: från -16 °C till -32 °C

6 Temperaturindikator frysutrymme

7 "alarm" knapp

Med denna knapp stänger man av varningssignalen.

8 "super" knapp/frysutrymme

För att stänga av eller sätta igång "superinfrysning".

Använd superinfrysningsfunktionen för att frysa in större mängder färska matvaror. Beroende på mängden färska matvaror ska funktionen kopplas på upp till 24 timmar innan matvarorna läggs in.

9 På/Av-knapp frysutrymme

För att sätta igång och stänga av frysfunktionen.

Beakta rumstemperaturen

Skåpet är avsett för en bestämd klimatklass. Beroende på klimatklass kan skåpet användas vid följande rumstemperaturer.

Klimatklassen står på typskylten som finns längst ner till vänster i kylutrymmet.

Klimatklass	Rumstemperatur
SN	+10 °C till 32 °C
N	+16 °C till 32 °C
ST	+16 °C till 38 °C
T	+16 °C till 43 °C

Ventilation

Bild 3

Ventilationsöppningen får aldrig täckas till. Kompressorns livslängd kan också förkortas. Detta höjer strömförbrukningen. Därför: Blockera aldrig till- och frånluftsöppningen!

Uppställning

Placera skåpet i ett torrt rum med god ventilation. Ställ det inte i direkt solljus eller i närheten av en värmekälla (spis, element etc). Om detta inte går att undvika måste lämplig isolerskiva placeras mellan skåp och värmekälla. Isolerskiva behövs inte om minimiavstånden är följande:

Till el och gashällar: 3 cm.
Till annan värmekälla: 30 cm.

Ansluta skåpet

Efter det att skåpet ställts upp bör man vänta minst en halvtimme innan det tas i bruk. Under transporten kan det förekomma att oljan i kondensorn flyttas till kylsystemet.

Rengör skåpet innan det tas i bruk. Läs avsnittet "Rengöring och skötsel".

Vägguttaget ska vara lätt tillgängligt. Skåpet får endast anslutas till jordat vägguttag, 220–240 V/50 Hz växelström. Vägguttaget ska vara säkrat för 10 A eller högre.

När det gäller skåp för icke europeiska länder måste man noga kontrollera om spänning och strömtyp på typskylten överensstämmer med elnätet på platsen. Typskylten sitter längst ned till vänster i skåpet. Om det eventuellt är nödvändigt att byta nätkabeln måste arbetet göras av fackman.

Varning!

Skåpet är inte lämpligt att ansluta till en elektronisk "energisparkontakt" och till växelriktare som omvandlar likström till 230 V växelström (t.ex. soleanläggningar eller fartygsnät).

Slå på strömmen

Bild 2

Sätt igång och stäng av skåpet med knappen **1**.

En varningssignal ljuder och larmknappen **7** blinkar. Tryck på larmknappen **7** för att stänga av varningssignalen.

Larmknappen lyser och temperaturindikatorerna blinkar tills de inställda temperaturerna har uppnåtts.

Vid leverans är följande rekommenderade temperaturer inställda:

Kylutrymme	+4 °C
Frysutrymme	-18 °C

Råd beträffande användningen

- Vattendroppar och frost kan bildas på kylskåpets bakre vägg när kompressorn är igång. Detta är helt normalt. Smältvattnet rinner via smältvattenrännorna och smältvattenavloppet till skåpets avdunstningsområde.
- Skåpets framsida blir delvis lätt uppvärmd. Detta förhindrar kondens i närheten av dörrtätningen.
- Vid hög luftfuktighet kan det bildas kondens i kylskåpet framför allt på glashyllorna. Om så är fallet, förpacka matvarorna och ställ in en kallare temperatur.
- Skulle du behöva öppna skåpdörren igen strax efter det att du stängt den, kan det vara nödvändigt att vänta två eller tre minuter så att det inte längre är undertryck i skåpet.

Ställa in temperaturen

Bild 2

Kylutrymme

(kan ställas in mellan +2 °C och +8 °C)

Tryck upprepade gånger på temperaturinställningsknappen **2** tills önskad temperatur i kylutrymmet är inställd. Den inställda temperaturen visas i indikatorn.

Vi rekommenderar en inställning på +4 °C.

Känsliga matvaror bör inte förvaras varmare än +4 °C.

Frysutrymme

(kan ställas in mellan -16 °C och -32 °C)

Tryck upprepade gånger på temperaturinställningsknappen **5** tills önskad temperatur i frysutrymmet är inställd. Det senast inställda värdet lagras.

Den inställda temperaturen visas i indikatorn.

Vi rekommenderar en inställning på -18 °C i frysutrymmet.

Råd

Smältvattendroppar eller rimfrost i kylskåpet

Vattendroppar och frost kan bildas på insidan av kylutrymmets bakre innervägg när kompressorn är igång. Detta är helt normalt.

Du behöver inte skrapa bort frosten eller torka bort vattendropparna. Kyldelens bakre vägg avfrostas automatiskt. Smältvattnet fångas upp i uppsamlingsrännan. **Bild 8**

Från smältvattenrännan rinner smältvattnet till kylmaskinen där det avdunstar.

Om det inte omedelbart går att öppna dörren efter att du har stängt den, var snäll och vänta två till tre minuter tills det undertyck som uppstår har utjämnats.

Varningssignal

Genom att trycka på alarmknappen **7**, slås varningssignalen av och indikatorn sätts på nytt i beredskapsläge.

Placera matvarorna

Observera temperaturzonerna i kylskåpet!

På grund av luftcirkulationen uppstår zoner med olika temperatur i kylskåpet.

- **Kallaste zonen**
finns vid den inre bakre väggen och på de nedersta hyllorna.
Kallaste zonen finns mellan pilen på sidan och botten av kylutrymmet.
Tips: Förvara känsliga matvaror i de kallaste zonerna (t.ex. fisk, korv, kött).
- **Den varmaste zonen**
är högst upp i dörren.
Råd: Förvara t.ex. ost och smör i den varmaste zonen. Osten smakar då bättre och smöret är lätt att bre.

Tänk på följande

Låt helst matvarorna ligga kvar i sina originalförpackningar eller förpacka dem väl. Därigenom bevaras smakämnen, färg och färsighet.

Dessutom undviker man därigenom smaköverföringar och missfärgning av plastdetaljer.

Vi rekommenderar att matvarorna placeras på följande sätt:

- **På hyllorna i kyldelen** (med början uppfifrån): bakverk, färdiglagad mat, mejerivaror, kött och korv
- **I grönsakslådan**: grönsaker, sallad, frukt
- **I dörren** (med början uppfifrån): smör, ost, ägg, tuber, små flaskor, stora flaskor, mjölk, juiceförpackningar
- **I frysutrymmet**: djupfrost, istärningar, glass

Nettovolym

Uppgifter om nettovolym finner du på typskylten i produkten.

Inredningen

Hyllorna och facken kan flyttas vid behov. Gör så här: Dra hyllan mot dig, vik den nedåt och dra ut den åt sidan. **Bild 4**
Lyft facket i dörren och ta ut det. **Bild 5**

Extrautrustning

Endast vissa modeller

Flaskhylla

Bild 1/13

På flaskhyllan ligger flaskorna säkert. Om utrymmet behövs för andra matvaror, kan metallbågarna fällas uppåt.

Flaskhållare

Bild 6

Flaskhållaren hindrar att flaskor ramlar omkull när man öppnar och stänger dörren.

Klistermärke "OK"

Endast vissa modeller

Med temperaturkontrollen "OK" kan temperaturer under +4 °C fås fram. Ställ in temperaturen stegvis kallare om inte klistermärket visar "OK".

Råd

När skåpet tas i drift kan det dröja upp till 12 timmar innan temperaturen uppnås.



Korrekt inställning Temperaturen för hög, ställ in kallare temperatur.

"super"-kylning

Vid "super"-kylning kyls kylutrymmet maximalt under ca 6 timmar. Därefter ställs automatiskt om till den tidigare inställda temperaturen.

Använd superkylning t.ex.:

- Innan större mängder livsmedel läggs in,
- för att snabbkyla drycker.

Slå på och stänga av

Bild 2

- Tryck på "super"-knappen 4.
- Knappen lyser, när superkylningen är påslagen.

Råd

Om superkylningen är påslagen kan det leda till högre driftsljud.

Frysutrymme

Använd frysutrymmet till

- För förvaring av djupfrysta matvaror.
- För tillverkning av istärningar.
- För infrysning av matvaror.

Se till att dörren till frysutrymmet alltid är stängd! Om dörren lämnas öppen tinar de djupfrysta varorna och frysutrymmet blir starkt nedisat.

Dessutom: energislöseri på grund av hög strömförbrukning!

Infrysning och förvaring

Inköp av djupfrysta matvarorna

Förpackningen får inte vara skadad.

Kontrollera bäst-före-datum.

Temperaturen i affärens kyldisk ska vara -18°C eller kallare.

Transportera om möjligt hem varorna i en kylväska och lägg dem snabbt i frysdelen.

Förvaring

- Det är viktigt för luftcirkulationen att fryslådorna alltid skjuts in ordentligt.
- Om stora mängder matvaror behöver förvaras i frysutrymmet kan du stapla matvarorna direkt på fryselementen och längst ned i frysutrymmet. Ta ut alla lådorna: Dra ut dem så långt det går, lyft och ta ut.

Frysa in färska livsmedel

Självfrysning av livsmedel

Använd endast färska och felfria matvaror till infrysning.

Lämpligt att frysa in är t.ex.:

Kött och korv, fågel och vilt, fisk, grönsaker, kryddgrönt, frukt, bakverk, pizza, färdiglagad mat, matrester, äggula och äggvita.

Olämpligt att frysa in är t.ex.:

Hela ägg med skal, crème fraiche, crème fraiche, majonnäs, bladsallad, rädisor och lök.

Blanchera frukt och grönsaker

För att färg, smak, arom och C-vitamin ska bibehållas bör frukt och grönsaker blancheras före infrysning.

Vid blanchering doppas grönsaker och frukt snabbt i kokande vatten.

Litteratur om infrysning, som även beskriver blanchering, finns i bokhandeln.

Frysa in matvaror

Använd endast färska och felfria matvaror till infrysning.

Matvaror som ska frysas in bör inte komma i beröring med redan djupfrysade matvaror.

Förpacka dem lufttätt så att de inte förlorar i smak eller blir torra.

Infrysningsskapacitet

Uppgifter om max. infrysningsskapacitet under 24 timmar hittar du på typskylten.

Så här förpackar du varan på rätt sätt:

1. Lägg varan i förpackningen.
2. Tryck ut luften.
3. Förslut förpackningen väl.
4. Märk förpackningen med innehåll och infrysningsdatum.

Lämpliga förpackningsmaterial:

Plastfolie, aluminiumfolie, frysåsar, fryspåsar.

Du hittar dessa produkter i fackhandeln.

Olämpliga förpackningsmaterial:

Omslagspapper, pergamentpapper, cellofan, soppåsar, begagnade påsar.

För att försluta förpackningarna lämpar sig:

Gummiband, plastklämmor, snören, köldtålig tejp eller liknande.

Polyetenpåsar kan svetsas ihop med en foliesvets.

Hållbarheten hos en djupfrost vara

Beror på typen av vara. Vid medeltemperatur kan du förvara:

- Fisk, korv, färdiglagad mat, bakverk: upp till **6 månader**
- Ost, fågel, kött: upp till **8 månader**
- Grönsaker, frukt: upp till **12 månader**.

”super”-infrysning

Matvaror bör frysas in så snabbt som möjligt för att bevara vitaminer, näringsvärde, utseende och smak.

Slå på ”super”-infrysning några timmar innan du lägger in färska matvaror för att det inte ska bli en oönskad temperaturstegring.

Mindre mängder matvaror kan frysas in utan att superinfrysningsfunktionen är tillslagen.

Slå på och stänga av

Bild 2

Tryck på ”super”-knappen **8**.

Råd

När superinfrysningsfunktionen är inkopplad blir även kylan kallare.

Frysutrymmets utrustning

(endast vissa modeller)

Låda för istärningar

Bild 7

Fyll istärningslådan till $\frac{3}{4}$ med vatten och ställ den i frysdelen.

Lossa fastfrusen islåda endast med trubbigt föremål (skedskaft).

De färdiga istärningarna får du lättast loss om du vrider lite på lådan eller håller den under rinnande vatten.

Kylklamp

Vid ett strömavbrott eller om något fel uppstår fördröjer kylklampen uppvärmningen av de djupfrysda varorna. Den längsta förvaringstiden får man om man lägger kylklampen direkt ovanpå matvarorna i det översta facket.

Kylklampen kan också användas för att tillfälligt hålla matvaror kylda. Man kan t.ex. använda den i en kylväska när så behövs.

Upptining

Upptining av frysta varor kan ske på olika sätt beroende på varans art och ändamål:

- i rumstemperatur,
- i kylskåp,
- i ugn (med/utan varmluft),
- i mikrovågsugn.

Råd

Varor som tinat kan inte frysas in igen. Först efter det att varan tillagats (kokts eller stekts) kan varan på nytt frysas in.

Utnyttja inte längre den maximala förvaringstiden för frysgodset.

Stänga av strömmen och ta skåpet ur drift

Stäng av skåpet

Tryck på På/Av-knappen. **Bild 2/1** Temperaturindikatorn slocknar och kylmaskinen stängs av.

Ta skåpet ur drift

När skåpet inte ska användas under en längre tid:

1. Stäng av skåpet.
2. Dra ut stickkontakten ur vägguttaget eller stäng av säkringen.
3. Rengör skåpet.
4. Låt skåpsdörren vara öppen.

Avfrostning

Kylutrymmet har helautomatisk avfrostning

Vattendroppar och frost kan bildas på insidan av kylutrymmets bakre innervägg när kompressorn är igång. Detta är helt normalt. Du behöver inte skrapa bort frosten eller torka bort vattendropparna. Kyldelens bakre vägg avfrostas automatiskt. Smältvattnet rinner i smältvattenrännan. **Bild 8**
Från smältvattenrännan rinner smältvattnet till kylmaskinen där det avdunstar.

Frysutrymme

Gör så här:

- Ta ut utdragslådorna med de frysta varorna. Lägg kylklamparna (om sådana finns) ovanpå matvarorna. Vira flera lager tidningar runt lådorna och ställ lådorna på kall plats.
- Slå ifrån skåpet, dra ut stickkontakten ur vägguttaget eller stäng av säkringen.
- Avfrosta skåpet.
- Torka upp smältvattnet på botten av frysen med en svamp och rengör sedan skåpet.
- Rengör skåpet invändigt med vatten och lite diskmedel. Använd enbart vatten till tätninglisten och torka ordentligt torrt efteråt.
- Slå på skåpet igen.
- Lägg åter in de frysta varorna.

Hjälpmiddel för avfrostning

Ställ ett kärl med varmt vatten i frysfacket.

Avfrostningspray

Följ tillverkarens rekommendationer.

Rengöring och skötsel

Obs!

Använd inga sand-, klor- eller syrehaltiga puts- eller lösningsmedel.

Använd inga svampar som kan repa. På ytor av metall i skåpet kan korrosion uppstå.

Diska aldrig hyllor och fack i diskmaskinen. Delarna kan deformeras!

Gör så här:

- Stäng av skåpet före rengöringen.
- Dra ut stickkontakten ur vägguttaget eller stäng av säkringen!
- Rengör skåpet med en mjuk trasa, ljummet vatten och ett PH-neutralt rengöringsmedel. Tvättvattnet får inte komma in i belysningen.
- Använd endast rent vatten vid rengöring av tätninglisten och torka därefter ordentligt torrt.
- Tvättvattnet får inte komma till avdunstingsområdet via avloppshålet.
- Efter rengöringen: Anslut och slå på skåpet igen.

Råd

Rengör regelbundet smältvattenrännorna och avloppshålet, **bild 8**, med bomullstoppar e.d. så att smältvattnet kan rinna bort. Den övre smältvattenrännan kan tas ut för rengöring.

Så här kan du spara energi

- Ställ skåpet i ett torrt rum med god ventilation. Ställ det inte direkt i solljus eller i närheten av en värmekälla (t.ex. element). Använd vid behov en isolerande skiva.
- Låt varma rätter och drycker först svalna innan du lägger in dem i skåpet!
- Lägg djupfrysta varor i kylskåpet för upptining. Därmed utnyttjar du deras kyla till de matvaror som finns i kylskåpet.
- Ha skåpdörrarna öppna så kort tid som möjligt!
- Då och då bör man rengöra skåpets baksida med borste eller dammsugare för att spara ström.

Driftsljud

Helt normala ljud

Ett brummande ljud – Kompressorn går.

Ett bubblande, surrande eller gurglande ljud – Kylmedel strömmar genom rören.

Ett klickande ljud – Motorn går igång eller stängs av.

Undvika ljudstörningar

Apparaten står ojämnt

Justera in skåpet med hjälp av ett vattenpass. Använd skruvfötterna eller lägg något under fötterna.

Frysboxen "ligger an"

Rucka lite på boxen så att den inte ligger an mot intilliggande möbler eller annan utrustning.

Lådor, korgar eller hyllor vickar eller är fastklämda

Kontrollera att delar som kan tas ut sitter stadigt och inte vickar. Ta eventuellt ut och sätt tillbaka dem på nytt.

Kärl inuti skåpet står för nära varandra

Flytta isär flaskorna och kärlen.

Enklare fel man själv kan åtgärda

Innan du kontaktar Service:

Kontrollera om du själv kan avhjälpa felet med hjälp av följande råd.

Kanske är det bara en småsak som behöver åtgärdas. Prova därför först om felet kan avhjälpas med hjälp av tabellen nedan. Besök av reparatör för icke garantirelaterade åtgärder betalas av den som tillkallar Service.

Fel	Möjlig orsak	Åtgärd
Temperaturen avviker kraftigt från den inställda.		I några fall räcker det att stänga av skåpet i 5 minuter. Om det är för varmt , prova efter några timmar om en temperaturanpassning skett. Om det är för kallt , kontrollera temperaturen igen nästa dag.
Ingen information i teckenfönstret.	Strömavbrott; säkringen har löst ut; stickproppen sitter inte fast i vägguttaget.	Kontrollera om det finns ström och återställ/byt säkringen.
Golvet i kylutrymmet är fuktigt.	Dräneringshålet är igentäppt. Bild 8	Rengör smältvattenrännan och dräneringshålet (se avsnittet Rengöring och skötsel).
Innerbelysningen fungerar inte.	Lampan är sönder.	Byt glödlampa. Bild 9 1. Dra ut stickkontakten ur vägguttaget eller skruva ur säkringen. 2. Dra av lampkåpan bakåt. 3. Byt glödlampa. (Ny glödlampa max 15 W, 220–240 V växelström, sockel E14.)
	Ljusströmbrytaren har fastnat. Bild 9	Försök få den att röra sig.
Kylskåpet är för kallt.	För låg temperatur inställd.	Ställ in högre temperatur.
Kompressorn arbetar allt oftare och längre.	Från- och tilluftsöppningen är blockerad.	Avlägsna hindren.

Fel	Möjlig orsak	Åtgärd
Kylskåpet har ingen kyleffekt alls.	Skåpet har slagits ifrån. Strömavbrott; säkringen har löst ut; stickkontakten sitter inte ordentligt i vägguttaget.	Tryck på huvudströmbrytaren 1 . Kontrollera om det finns ström; kontrollera säkringarna.
Frysvarorna har fryst fast.		Lossa frysvarorna med ett trubbigt föremål. Använd inte kniv eller spetsigt föremål. Dessa kan skada kylmedelsrören eller plastytan.
Frysutrymmet har ett tjockt frostskitkt.		Avfrosta frysutrymmet (se avsnittet Avfrostning).
Kylkapaciteten avtar.	Skåpdörren har öppnats och stängts för ofta. För många matvaror har lagts in för infrysning på en gång.	Öppna inte skåpdörren i onödan. Frys aldrig in mer än max. tillåten mängd.

Service

Bild 10

Närmaste serviceverkstad hittar du i telefonkatalogen eller i förteckningen över serviceställen. Vid kontakt med serviceverkstad, uppge alltid typnummer (E-Nr.) och tillverkningsnummer (FD-Nr.).

Dessa uppgifter finner du på typskylten.

Hjälp oss genom att uppge dessa nummer.

På så sätt slipper vi göra onödiga besök och du slipper kostnaderna för dessa.

Utrangering av gamle produkter

Kassering av emballasjen

Emballasjen beskytter apparatet mot skader under transporten. Alle brukte materialer er miljøvennlige og kan brukes igjen. Vennligst hjelp oss med å kassere emballasjen på en miljøvennlig måte.

Din elektroforhandler er forpliktet til å ta imot ditt gamle apparat.

Kassering av gammelt apparat

Gamle apparater er ikke verdiløst avfall! Ved å levere ditt gamle apparat til en kommunal gjenbruksstasjon eller til din elektrohandler, kan verdifulle råstoffer gjenvinnes.



Dette apparatet er merket i henhold til det europeiske direktivet 2002/96/EG om elektro- og elektroniske kalde apparater (waste electrical and electronic equipment – WEEE). Dette direktivet fastlegger rammen for tilbakelevering og gjenvinning av gamle apparater som gjelder for hele EU.

Advarsel

På gamle apparater som skal utrangeres

1. Trekk ut støpselet.
2. Skjær over kabelen og fjern den sammen med støpselet.

Kuldeapparater inneholder kjølemiddel og i isoleringen også gass. Kuldemiddel og gass må kondemneres på en sakkyndig måte. Rørene i kretsløpet for kjølemiddel må ikke skades før de når fram til et avfallsdeponi som kan kondemnere dem på en sakkyndig måte.

Sikkerhetsregler

Før apparatet tas i bruk

Før du tar apparatet i bruk, må du lese nøye igjennom de informasjonene som finnes i bruks- og monteringsanvisningen. Disse inneholder viktige råd om installasjon, bruk og vedlikehold av apparatet. Oppbevar alle trykksaker for senere bruk eller for en eventuell ny eier.

Teknisk sikkerhet

- Dette apparatet inneholder små mengder av kjølemiddelet R 600a. Pass på at rørene på kretsløpet for kjølemiddel ikke blir skadet under transport eller montering. Dersom kjølemiddel spruter ut, kan dette føre til skader på øynene eller det kan antennes.

Ved skade

- Åpen flamme og antenningskilder må holdes borte fra apparatet.
- Rommet må luftes ut godt i noen minutter.
- Slå av apparatet og trekk ut støpselet.
- Kundeservice må informeres.

Jo mer kjølemiddel som er i skapet, jo større må rommet være hvor skapet skal stå. I små rom kan det derfor ved et eventuelt lekkasje oppstå en brennbar blanding av luft og gass.

Per 8 g kjølemiddel må rommet være minst 1 m³ stort. Mengden kuldemiddel i kjøleskapet ditt står på typeskiltet på innsiden av apparatet.

- Skift av elektrisk kabel og andre reparasjoner må kun foretas av kundeservice. Ikke sakkyndige installasjoner og reparasjoner kan føre til alvorlig fare for brukeren.

Under bruken

- Det må aldri brukes elektriske apparater inne i dette apparatet (f. eks. varmeapparat, elektriske isberedere osv.).

Fare for eksplosjon!

- Rim aldri av eller rengjør apparatet med dampvasker! Dampen kan trenge inn i de elektriske delene og kan utløse en kostslutning.

Fare for strømstøt!

- Ikke bruk gjenstander som er spisse eller har skarpe kanter til å fjerne rim og islag. De kan ødelegge rørene for kuldemiddel. Dersom kjølemiddel spruter ut, kan dette antenne eller det kan føre til skade på øynene.

- Ikke lagre produkter med brennbar drivgass (f. eks. spraybokser) og ingen eksplosive stoffer i kjøleskapet.

Fare for eksplosjon!

- Sokkel, uttrekk, dører osv. må ikke brukes som stigbrett eller som støtte.
- For avriming og rengjøring må støpselet trekkes ut eller sikringen slås av. Dra i støpselet, ikke i ledningen.
- Alkohol med høy prosent må kun lagret stående og i godt lukkede flasker.

- Deler av kunststoff og dørpakninger må ikke bli tilsmusset med fett eller olje. Kunststoff og dørpakninger blir porøse av dette.
- Ventilasjonsåpningene på apparatet må aldri dekkes til eller blokkeres.
- Personer med innskrenket fysisk, sensorisk eller psykiske evner eller som ikke har fått opplysning om bruken av det, må ikke få betjene dette apparatet uten oppsyn eller grundig forklaring om betjeningen.
- I fryserommet må det ikke lagres flasker eller bokser (særlig kullsyreholdige drikkevarer). Flaskene og boksene kan sprekke!
- Ikke ta ispinner i munnen straks etter at de er tatt ut av fryserommet. **Det er fare for at de kan fryse** fast i munnen på grunn av de meget lave temperaturene!
- Ikke ta i frosne ting med våte hender. Hendene kan bli hengende fast.
- Rim eller fastfrosne ting må ikke skrapes med kniver eller spisse gjenstander. De kan ødelegge rørene for kjølemiddel. Dersom kjølemiddel spruter ut, kan dette føre til skader på øynene eller det kan antennes.

Barn i husholdningen

- Emballasjen og deler av denne må ikke være tilgjengelig for barn. Det kan oppstå fare for kvælning på grunn av sammenfoldbare kartinger og folier!
- Apparatet er ikke noe leketøy for barn!
- Apparater med dørlås: Nøkkelen må oppbevares utenfor barns rekkevidde!

Generelle bestemmelser

Dette apparatet egner seg

- for nedkjøling og frysing av matvarer,
- for islaging.

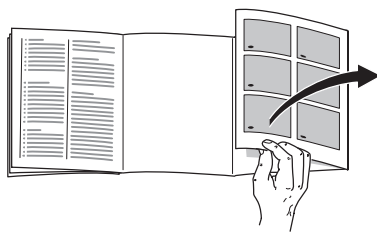
Apparatet er kun beregnet for bruk i husholdningen.

Apparatet er fjernet for radiostøy i henhold til EU direktiv 2004/108/EC.

Rørene for kjølemiddel er lekkasje-kontrollert.

Dette produktet tilfredsstillter sikkerhetsbestemmelsene for elektroapparater (EN 60335/2/24).

Bli kjent med apparatet



Brett ut siden med bildene. Denne bruksveiledningen gjelder for flere modeller.

Det er mulig med avvik på bildene.

Bilde 1

A Kjølerom

B Fryserom

1-9 Betjeningspanelet

10 Innvendig belysning

11 Ventilator

12 Hyller i kjølerommet

13 Flaskehylle

14 Skål som kan trekkes ut

15 Føler kjølerom

16 Grønnsakbeholder

17 Hylle fryserom

18 Fryseskuffen

19 Skruføtter

20 Hylle for egg

21 Hylle for tuber og små bokser

22 Hylle for store flasker

Betjeningspanelet

Bilde 2

1 På/Av tast

Brukes for å slå på og av hele apparatet.

2 Innstillingstast for temperatur i kjølerommet

Innstillingstasten trykkes gjentatt eller holdes trykket inntil den ønskede temperaturen blir vist.
Innstillingsområde fra +2 °C til +8 °C.

3 Temperaturviser for kjølerom

4 „super” tast kjølerom

Brukes for å slå på og av “superkjølingen”.

5 Innstillingstast for temperatur i fryserom

Innstillingstasten trykkes gjentatt eller holdes trykket inntil den ønskede temperaturen blir vist.
Innstillingsområde fra –16 °C til –32 °C.

6 Temperaturviser for fryserom

7 “alarm” tast

Brukes for å slå av varselsignalet.

8 „super” tast fryserom

Brukes for å slå på og av “superfrysingen”.

“Superfrysingen” brukes for å fryse ned store mengder ferske matvarer, og kan, alt etter mengde, slås på inntil 24 timer før maten legges inn.

9 På/Av tast fryserom

Brukes for å slå på og av frysing.

Ta hensyn til romtemperaturen

Apparatet er utlagt for en bestemt klimaklasse. Avhengig av klimaklassen kan apparatet drives ved følgende romtemperaturer.

Klimaklassen finnes på typeskiltet til venstre nede i apparatet.

Klimaklasse	Romtemperatur
SN	+10 °C til 32 °C
N	+16 °C til 32 °C
ST	+16 °C til 38 °C
T	+16 °C til 43 °C

Ventilasjon

Bilde 3

Den oppvarmede luften må få kunne slippe ut uhindret. Kjølemaskinen må ellers arbeide mer.

Dette øker strømforbruket.

Derfor: Luftesprekkene for inn- og uttak av luft må aldri dekkes til eller sperres.

Plassering av apparatet

Best egnet er et tørt, godt ventilert rom for plassering av skapet. Stedet bør ikke ha direkte sollys og må heller ikke være i nærheten av en varmekilde som f. eks. komfyr, ovn osv. Dersom det ikke kan unngås at det må plasseres ved siden av en varmekilde, må det brukes en egnet isolasjonsplate eller du må overholde følgende minste avstander:

Til elektrisk eller gasskomfyr:	3 cm.
Til olje- eller kullovn:	30 cm.

Elektrisk tilkoping

Etter oppstillingen må apparatet stå loddrett i minst ½ time før det tas i bruk. Under transporten kan det forekomme at oljen som er i kompressoren har kommet inn i kuldesystemet.

Før første gangs bruk må innsiden av apparatet rengjøres (se rengjøring).

Stikkkontakten må være fritt tilgjengelig. Skapet må kun tilkoples 220–240 V/50 Hz vekselstrøm via en forskriftsmessig installert stikkontakt. Stikkkontakten må være sikret med en 10 A sikring eller høyere.

Ved apparater som skal brukes i ikke europeiske land må det kontrolleres på typeskiltet om strømspenningen og strømtypen stemmer overens med strømnettet i huset. Typeskiltet finnes i kjølerommet nede til venstre. En eventuell utskifting av strømledningen må kun foretas av en fagmann.

Advarsel!

Apparatet må ikke tilkoples til elektroniske energisparekontakter eller til et anlegg som omformer likestrøm i 230 V vekselstrøm (f. eks. solaranlegg, skipsnett).

Innkopling av apparatet

Bilde 2

Apparatet blir slått på og av med taste **1**.

Et varselsignal høres og “alarm” tasten **7** blinker. Ved å trykke på “alarm” tasten **7** blir varselsignalet slått av.

Alarmtasten lyser og temperaturviseren blinker inntil apparatet har nådd den innstilte temperaturen.

Fra fabrikk er følgende temperaturer anbefalt og også innstilt:

Kjølerom	+4 °C
Fryserom	-18 °C

Opplysninger om driften

- Når kjølemaskinen går, danner det seg vannperler eller rim på bakveggen i kjølerommet. Dette er funksjonsbetinget. Avrimingsvannet renner via rennen og avløpshullet og ned i fordampingsområdet på apparatet.
- Frontsiden av kassen blir delvis noe oppvarmet. Dette forhindrer at det danner seg kondensvann i området rundt dørpakningen.
- Ved høy luftfuktighet kan det danne seg kondensvann i kjølerommet, særlig på glasshyllene. Dersom dette skulle skje, må matvarene lagres innpakket og det må velges en kaldere kjøleroms-temperatur.
- Dersom døren ikke lar seg åpne straks etter at den er lukket igjen, så vent et par minutter inntil undertrykket har utjevnet seg.

Innstilling av temperatur

Bilde 2

Kjølerom

(kan innstilles fra +2 °C til +8 °C)

Innstillingstasten for temperaturen **2** trykkes flere ganger inntil den ønskede temperaturen i kjølerommet er stilt inn. Den innstilte temperaturen blir vist på indikasjon.

Vi anbefaler en innstilling på +4 °C.

Ømfintlige matvarer bør ikke lagres varmere enn +4 °C.

Fryserom

(kan innstilles fra -16 °C til -32 °C)

Innstillingstasten for temperaturen **5** trykkes flere ganger inntil den ønskede temperaturen i fryserommet er stilt inn. Den sist innstilte verdien blir lagret.

Den innstilte temperaturen blir vist på indikasjon.

Vi anbefaler en innstilling på -18 °C i fryserommet.

Legg merke til

Dråper eller rim i kjølerommet

Når kompressoren går, danner det seg vannperler eller rim på bakveggen i kjøledelen. Dette er funksjonsbettinget.

Du trenger ikke å tørke av disse dråpene eller rimen. Bakveggen rimes automatisk av.

Kondensvannet renner ned i avløpsrennen.

Bilde 8

Fra avløpsrennen renner vannet ned til en skål over kompressoren, hvor det fordampes.

Dersom døren ikke lar seg åpne straks etter at den er lukket igjen, så vent to til tre minutter inntil undertrykket har utjevnet seg.

Varselsignal

Ved å trykke på "alarm" tasten **7**, slås varselsignalet av og indikasjonen blir satt i ny beredskap.

Plassering av matvarer

Ta hensyn til kjølesonene i kjølerommet!

På grunn av luftsirkulasjonen i kjølerommet oppstår det soner med forskjellig temperatur:

- **Den kaldeste sonen**

finnes ved bakveggen på innsiden og på de underste hyllene.

Den kaldeste sonen er mellom pila som er innpreget på siden og bunnen på kjølerommet.

Henvi­sing: Ømfintlige matvarer lagres i den kaldeste sonen, (f. eks. fisk, pålegg, kjøtt).

- **Den varmeste sonen**

er i døren helt oppe.

Henvi­sing: I den varmeste sonen lagres f. eks. ost og smør. Ved servering beholder dermed osten sin aroma og smøret holder seg mykt.

Pass på når du fyller skapet

Matvarer må helst være innpakket eller godt tildekket før de legges inn i skapet. Derved holdes de ferske og beholder aroma, farge og fuktighet. Dessuten unngås det bismak og misfarging av kunststoffdelene.

Vi anbefaler at maten blir plassert som følger:

- På **hyllene i kjølerommet** (ovenfra og nedover): Bakst, ferdige retter, melkeprodukter, kjøtt og pålegg
- I **grønnsakbeholderen**: Grønnsaker, salat, frukt
- I **døren** (ovenfra og nedover): Smør, ost, egg, tuber, små flasker, store flasker, melk, saftkartonger
- I **fryserommet**: Dypfrosne retter, isbiter, is

Nettovolum

Angivelser om nettovolum finnes på typeskiltet i apparatet.

Interiøret i kjølerommet

Du kan flytte hyllene på innsiden og rommene i døren om etter ønske: Trekk hyllene fram, send dem og sving dem ut til siden. **Bilde 4**

Hyllene i døren løftes opp og tas ut.

Bilde 5

Spesialutstyr

ikke på alle modellene

Flaskehylle

Bilde 1/13

På flaskehyllen kan flaskene lagres sikkert. Dersom du trenger plass for andre matvarer, kan metallbøylene klaffes opp.

Flaskeholder

Bilde 6

Flaskeholderen forhindrer at flasken vipper når døren åpnes eller lukkes.

Klistremerke “OK”

ikke på alle modellene

Med “OK” temperaturkontrollen kan det registreres temperaturer under +4 °C. Sett temperaturen trinnvis kaldere dersom klistremerket ikke viser “OK”.

Henvising

Ved ibruktaking av apparatet kan det vare opptil 12 timer før temperaturen er nådd.



Korrekt innstilling Temperaturen er for høy, still inn temperaturen kaldere.

Superkjøling

Ved superkjøling blir kjølerommet nedkjølt så lavt som mulig i ca. 6 timer. Deretter blir det automatisk omstilt til den temperaturen som var innstilt før “superkjølingen”.

Superkjøling kan brukes f. eks.:

- Før du fyller på store mengder av mat.
- For hurtigkjøling av drikkevarer.

Inn- og utkopling

Bilde 2

- Trykk “super” tasten 4.
- Tasten lyser når superkjølingen er slått på.

Henvising

Når superkjølingen er slått på, kan det oppstå høyere driftsstøy.

Fryserommet

Fryserommet brukes til

- For lagring av dypfrosne varer.
- Tilberedning av isbiter.
- Fryse ned matvarer.

Pass på at fryserommet er skikkelig lukket. Dersom døren står åpen, tiner varene opp. Fryserommet blir sterkt iset. Dessuten: Misbruk av energi på grunn av høyt strømforbruk!

Frysing og lagring

Innkjøp av dypfrosne varer

Emballasjen må ikke være ødelagt.

Ta hensyn til holdbarhetsdatoen.

Temperaturen i fryseboksen i butikken må ha –18 °C eller lavere.

Transporter helst frosne ting i en isoleringspose, og legg dem straks i fryserommet.

Lagring av frosne varer

- Det er viktig at du skyver fryseskuffene helt inn til anslag for å garantere en riktig luftsirkulasjon i apparatet.
- Dersom det skal fryses ned store mengder av matvarer, kan du legge varene direkte oppå ristene og stable dem på bunnen av fryserommet. Ta ut alle fryseskuffene. Fryseskuffene trekkes ut til anslag, løftes opp framme og tas ut.

Nedfrysing av ferske matvarer

Når du selv vil fryse ned mat

Dersom du selv vil fryse ned mat, må du bruke ferske og fine matvarer.

Ting som egner seg for nedfrysing:

Kjøtt- og pålegg, fjærkre og vilt, fisk, grønnsaker, urter, frukt, bakst, pizza, ferdige retter, eggeplomme og eggehvite.

Ting som ikke egner seg for nedfrysing:

Hele egg i skall, crème fraiche, majones, bladsalat, reddik, nepe og løk.

Forvelling av grønnsaker og frukt

For at farge, smak, aroma og vitamin "C" skal bli bibeholdt, bør grønnsaker og frukt forvelles før de fryses ned.

Ved forvelling blir grønnsakene og frukten lagt i kokende vann i kort tid.

Litteratur om nedfrysing, også om forvelling, fåes i bokhandelen.

Nedfrysing av mat

Dersom du selv skal fryse ned mat, må du kun bruke ferske, fine matvarer.

Mat som skal nedfryses må ikke komme i kontakt med allerede frosne varer.

Matvarer må pakkes lufttett, slik at de ikke mister smak eller tørker ut.

Max. frysekapasitet

Informasjon om den maksimale frysekapasiteten i løpet av 24 timer finnes på typeskiltet.

Slik pakker du riktig inn:

1. Legg maten inn i pakningen.
2. Trykk ut luften.
3. Lukk pakningen lufttett.
4. Skriv på pakningen informasjon om innhold og dato for nedfrysingen.

Egnet som emballasje:

Kunststoff folier, "slange" folier, plastfolie av polyetylen, aluminiumsfolie og frysebegre.

Disse produktene finnes i handelen.

Ikke egnet som emballasje er:

Innpakningspapir, smørpapir, cellofanpapir, søppelposer og brukte kjøpeposer. Pakk matvarene inn i forpakningen, trykk ut luften og lukk forpakningen tett til.

Egnet for å lukke pakningen:

Gummiringer, kunststoffclips, bånd, klebebånd som tåler kulde eller lignende. Poser og plastfolie kan sveises sammen med et spesielt sveiseapparat.

Holdbarhet for de frosne varene

Dette avhenger at type matvarer.
Ved middels temperatur:

- Fisk, pålegg, ferdigretter, bakst:
inntil **6 måneder**
- Ost, fjærkre, kjøtt:
inntil **8 måneder**
- Grønnsaker, frukt:
inntil **12 måneder**

Superfrysing

Matvarene bør fryses ned så fort som mulig, for at vitaminer, næringsstoffer, utseende og smak blir bibeholdt.

For at det ikke oppstår en uønsket temperaturstigning dersom man legger ferske matvarer inn, må "superfrysing" slås på noen timer på forhånd før varene legges inn.

Små mengder matvarer kan fryses ned uten "superfrysing".

Inn- og utkopling

Bilde 2

Trykk "super" tasten **8**.

Henvisning

Under superfrysingen blir også kjølerommet sterkere avkjølt.

Utstyr i fryserommet

ikke på alle modellene

Isskål

Bilde 7

Isskålene fylles $\frac{3}{4}$ med vann og settes inn i fryserommet.

En isskål som er frosset fast må kun løsnes med en rund gjenstand (treskje).

For løsning av isbitene holdes skålen kort under rennende vann og vris lett på.

Kjøleelement

Ved et strømbuud eller en feil forsinker kjøleelementene at de lagrete varene blir oppvarmet. Den lengste lagringstiden blir nådd dersom akkuet blir lagt i det øverste rommet direkte oppå varene.

Kjøleelementet kan også tas ut og brukes for å kjøle ned matvarer f. eks. i en kjølebagg.

Tining av frosne varer

Alt etter type og hva du skal bruke dem til, kan du velge mellom følgende muligheter:

- ved romtemperatur,
- i kjøleskapet,
- i elektrisk stekeovn, med/uten varmluft,
- i mikrobølgeovn.

Henvising

Varer som er delvis oppting, må ikke fryses ned igjen. Etter tilberedning til en ferdigrett (køkt eller stekt) kan de fryses ned igjen.

Den maksimale lagringstiden må i et slikt tilfelle ikke utnyttes fullt ut.

Når apparatet skal slås av og tas ut av bruk

Utkopling av apparatet

Trykk På/Av tast. **Bilde 2/1**
Temperaturviseren slukkes og kjølemaskinen slås av.

Når apparatet skal tas ut av bruk

Dersom du ikke skal bruke apparatet i lengre tid:

1. Slå av apparatet.
2. Trekk ut støpselet eller slå av sikringen.
3. Rengjør apparatet.
4. La døren på apparatet stå litt åpen.

Avriming

Kjølerommet avrimes helautomatisk

Når kompressoren går, danner det seg vannperler eller rim på bakveggen i kjøledelen. Dette er funksjonsbetinget. Du trenger ikke å tørke av disse dråpene eller rimen. Bakveggen rimes automatisk av. Avrimingsvannet renner ned i rennen.

Bilde 8

Avrimingsvannet renner så fra vannrennen og ned i kjølemaskinen hvor det fordampes.

Fryserom

Gå fram som følger:

- Ta ut fryseskuffene med matvarene. Legg kjøleelementene (dersom disse følger med) oppå varene. De frosne varene pakkes så inn i flere lag tykt avisepapir og lagres på et kjølig sted.
- Slå av apparatet, trekk ut støpselet eller slå av sikringen.
- La apparatet avrime.
- Etter avrimingen må avrimingsvannet på bunnen av skapet tørkes opp med en svamp eller klut.
- Rengjør så apparatet med litt oppvaskmiddel og vann. Dørpakningene må kun rengjøres med klart vann og må tørkes grundig etterpå.
- Slå apparatet på igjen.
- Legg varene inn igjen.

Avrimingshjelp

Sett en gryte med varmt vann på en underskål inn i fryserommet.

Avrimingsspray

Anvisningene fra produsenten er avgjørende.

Rengjøring av apparatet

Obs!

Ikke bruk pusse- eller løsemidler som inneholder sand, klorid eller syre.

Ikke bruk skurende eller skrapende svamper. På metalloverflatene på apparatet kan det oppstå korrosjon.

Hyllene og beholderne må aldri vaskes i oppvaskmaskin. Delene kan bli deformert!

Gå fram som følger:

- Før rengjøring må apparatet slås av.
- Trekk ut støpselet eller slå av sikringen!
- Rengjør apparatet med en myk klut, lunkent vann og litt oppvaskmiddel som er PH nøytral. Vaskevannet må ikke komme bort i belysningen.
- Dørpakningen må kun vaskes med rent vann og tørkes godt av.
- Vaskevannet må ikke renne ned i avløpshullet og i fordampingsområdet.
- Etter rengjøringen må apparatet lukkes og slås på igjen.

Legg merke til

Rennen for avrimingsvann og avløpsrøret, **Bilde 8**, må regelmessig rengjøres med en bomullspinn e. l. slik at avrimingsvannet kan renne ut. Den øvre rennen for avrimingsvannet kan tas ut for rengjøring.

Slik kan du spare energi

- Apparatet må stilles opp i et tørt, godt ventilert rom! Stedet bør ikke være utsatt for direkte sollys og ikke i nærheten av en varmekilde (som f. eks. komfyr, varmeovn etc). Bruk om nødvendig en isolasjonsplate.
- Varm mat og drikke må alltid avkjøles før de settes inn i skapet!
- Legg de frosne varene inn i kjølerommet når det skal tine opp. Dermed kan du utnytte kulden i de frosne varene for å kjøle tingene i skapet.
- Hold døren på apparatet åpent i så kort tid som mulig!
- Baksiden av apparatet må av og til rengjøres med en støvsuber eller en kost for å unngå for høyt strømforbruk.

Driftsstøy fra apparatet

Helt normale lyder

Lav brumming – er helt normalt når kuldeaggregatet arbeider.

Lav bobling, surring eller **gurglelyd** – er typisk når kjølemiddelet som strømmer igjennom de tynne rørene.

Et kort klikk – høres når motoren slås av og på.

Unngå lyder

Apparatet står ujevnt

Rett inn apparatet med hjelp av et vaterpass. Bruk skruføttene eller legg noe under apparatet.

Skapet er i berøring med andre gjenstander

Flytt apparatet bort fra eventuelle møbler eller fra veggen.

Skuffene, kurvene eller lagringshyllene rister eller klemmer

Forsøk å ta ut løse deler, og sett dem så inn igjen.

Tingene i skapet berører hverandre

Flytt flaskene eller beholderne litt bort fra hverandre.

Små feil som du kan utbedre selv

Før du ringer til kundeservice:

Kontroller om du kanskje ved hjelp av de følgende henvisningene kan utbedre feilen selv.

Serviceteknikers kostnad vil i slike tilfeller bli avregnet, også i garantitiden!

Feil	Mulig årsak	Hjelp
Temperaturen avviker sterkt fra innstillingen.		<p>I noen tilfeller rekker det dersom du slår apparatet av i 5 minutter.</p> <p>Dersom temperaturen er for varm, må du etter noen timer kontrollere om temperaturen har utjevnet seg litt.</p> <p>Dersom temperaturen er for kald, må du kontrollere temperaturen igjen neste dag.</p>
Ingen display lyser.	Strømbrudd eller sikringen er slått av. Stikkontakten sitter ikke skikkelig i.	Kontroller om apparatet har strøm, sikringen må være slått på.

Feil	Mulig årsak	Hjelp
Bunnen i kjølerommet er våt.	Avløpsrøret for avrimingsvannet er tilstoppet. Bilde 8	Rengjør rennen og avløpsrøret for avrimingsvannet, se Rengjøring av apparatet.
Det innvendige lyset fungerer ikke.	Lyspæren er defekt.	Skift ut lampen. Bilde 9
	Lysbryteren klemmer fast. Bilde 9	1. Trekk ut støpselet, hhv. slå av sikringen. 2. Trekk lampedekeleet av bakover. 3. Skift ut lampen. (Reserve Lampe maks. 15 W, 220–240 V vekselstrøm, sokkel E14.)
Temperaturen i kjølerommet er for lav.	Temperaturen er innstilt for lavt.	Kontroller om den lar seg bevege. Still inn temperaturen høyere.
Kompressoren kobles på ofte og lenge.	Ventilasjonsåpning er dekket til.	Fjern hindringene.
Kjøleskapet kjøler ikke.	Apparatet er ikke slått på. Strømbrudd eller sikringen er gått. Stikkkontakten sitter ikke skikkelig i.	Trykk hovedbryteren 1 . Kontroller om skapet får strøm, kontroller sikringen.
Matvarene er frosset fast.		Løsne varene med en rund gjenstand. Ikke bruk kniv eller spisse gjenstander. Du kan da skade rørene for kjølemiddel eller kunststoffoverflaten.
Fryserommet har et tykt lag med rim.		Fryserommet må avrimes, se Avriming.
Kjøleeffekten avtar.	Døren er blitt åpnet og lukket for ofte. Det ble lagt for store mengder matvarer inn for innfrysing på en gang.	Ikke åpne døren unødig. Ikke overskrid maks. frysekapasitet.

Kundeservice

Bilde 10

Adressen og telefonnummeret til kundeservice finnes i fortegnelsen over serviceverksteder eller i din lokale telefonkatalogen. Vennligst oppgi produksjonsnummer (E-Nr.) og produktnummer (FD-Nr.) ved alle henvendelser til kundeservice.

Disse informasjonene befinner seg på typeskiltet.

Hjelp oss til å unngå unødvendige servicebesøk ved å angi produksjons- og produktnummer.
Du sparer også således unødvendige kostnader.

Hävittämisohjeita

Pakkausmateriaalin kierrätysohjeet

Pakkaus suojaaa laitetta kuljetusvaurioilta. Kaikki laitteen pakkauksessa käytetyt materiaalit ovat ympäristöystävällisiä ja ne voidaan kierrättää. Osallistu ympäristöystävälliseen jätehuoltoon toimittamalla pakkausmateriaali kierrätykseen.

Lähempiä tietoja hävittämismahdollisuuksista saat alan liikkeistä sekä kunnan tai kaupungin virastosta, jätehuoltoasioista vastaavilta henkilöiltä.

Käytöstä poistetun laitteen hävittäminen

Käytöstä poistetut laitteet voidaan kierrättää ja toimittamalla laitteet kierrätykseen saadaan arvokkaita raaka-aineita uudelleen käytettäväksi.



Laitteessa on sähkö- ja elektroniikkalaiteromusta annetun EU-direktiivin 2002/96/EY mukainen merkintä (waste electrical and electronic equipment – WEEE). Tämä direktiivi määrittää käytettyjen laitteiden palautus- ja kierrätys-säännökset koko EU:n alueella.

Varoitus

Kun poistat vanhan laitteen käytöstä

1. Irrota verkkopistoke pistorasiasta.
2. Katkaise liitäntäjohto ja irrota se pistokkeineen.

Kylmälaitteiden jäähdytyskoneisto, ja eristeet on hävitettävä asianmukaisesti ja ympäristöystävällisesti. Huolehdi siitä, että laitteen putket eivät vaurioidu matkalla jätehuoltopisteeseen.

Turvallisuusohjeet ja varoitukset

Ennenkuin otat uuden laitteen käyttöön

Lue käyttö- ja asennusohjeet huolellisesti! Niissä on tärkeitä laitteen asennukseen, käyttöön ja huoltoon liittyviä ohjeita. Säilytä kaikki käyttö- ja asennusohjeet huolellisesti ja muista antaa ne myös laitteen mahdolliselle uudelle omistajalle.

Tekninen turvallisuus

- Laitteen jäähdytyskoneisto sisältää jonkin verran ympäristöystävällistä, mutta herkästi syttyvää kylmäainetta R600a. Varo vaurioittamasta kuljetuksen ja asennuksen aikana jäähdytyskierron osia. Ulosroiskuva kylmäaine voi aiheuttaa silmävammoja tai syttyä tuleen

Vauriotapauksessa

- Vältä avotulta ja sytytysläheteitä laitteen lähellä.
- Tuuleta huonetta hyvin muutaman minuutin ajan.
- Kytke laite pois toiminnasta ja irrota verkkopistoke pistorasiasta.
- Ota yhteys huoltopalveluun.

Mitä enemmän laitteessa on kylmäainetta, sitä suurempi tulee olla huoneen, jonne laite sijoitetaan. Jos kylmälaite sijoitetaan liian pieneen huoneeseen, saattaa vuototapauksessa syntyä herkästi syttyvää kaasu-ilmaseosta.

Kylmäaineen 8 g kohti sijoitustilan tulee olla vähintään 1 m³. Laitteen kylmäainemäärä on ilmoitettu laitteen sisäpuolella olevassa tyyppikilvessä.

- Verkkoliitäntäjohdon vaihdon tai muut korjaukset saa suorittaa vain valtuutettu huoltoliike. Väärin tehdyistä asennuksista ja korjauksista saattaa käyttäjälle aiheutua vakavia turvallisuusriskejä.

Käytön aikana

- Älä käytä kylmälaitteen sisällä sähkölaitteita (esim. lämmittimiä, sähkökäyttöisiä jääpalakoneita tms.).
Räjähdysvaara!
- Älä käytä höyrypesureita laitteen sulattamiseen tai puhdistamiseen! Höyryä voi päästä sähkölaitteisiin, jolloin seurauksena saattaa olla oikosulku.
Sähköiskun vaara!
- Älä käytä teräväpäisiä tai -reunaisia esineitä huurteen ja jään poistamiseen. Kylmäainekierron putket voivat vaurioitua. Ulosroiskuva kylmäaine voi syttyä tuleen tai aiheuttaa silmävammoja.
- Älä säilytä kylmälaiteessa räjähdysalttiita aineita (esim. spraykermavaahtoa, suihkepulloja).
Räjähdysvaara!
- Älä astu jalustan, ulosvedettävien osien, ovien jne. päälle äläkä nojaa niihin.
- Kun sulatat tai puhdistat kylmälaitteen, irrota ensin pistotulppa pistorasiasta tai kierrä irti sulake tai kytke sitä vastaava automaattisulake pois päältä. Vedä pistokkeesta, älä liitäntäjohdosta.
- Säilytä pulloja, joissa on korkeaprosenttista alkoholia, vain pystyasennossa ja tiiviisti suljettuna.
- Varo ettei muoviosiin ja ovitiivisteeseen pääse öljyä ja rasvaa. Muoviosat ja ovitiiviste saattavat silloin haurastua.

- Älä peitä ilmankiertoaukkoja tai aseta mitään niiden eteen.
- Henkilöt, jotka ovat fyysisesti, sensorisesti ja henkisesti rajoitteisia tai joilla ei ole riittävästi tietoa, saavat käyttää laitetta vain valvonnan alaisena tai kun he ovat saaneet opastusta laitteen käyttöön.
- Älä säilytä pakastinosassa pulloissa ja tölkeissä olevia nesteitä (etenkin jos kyseessä ovat hiilihappoiset nesteet). Pullot ja tölkit saattavat rikkoutua!
- Pakastinosassa säilytettyä jäätelöä tai jääpaloja ei saa laittaa heti suuhun. **Jäätymisvammien vaara** erittäin alhaisten lämpötilojen johdosta!
- Älä koske pakasteisiin märin käsin. Kädet voivat jäätyä kiinni pakasteeseen!
- Älä irrota huurrekerrosta tai kiinnijäätäneitä pakasteita veitsellä tai terävällä esineellä. Kylmäainekierron putket voivat vaurioitua. Ulosroiskuva kylmäaine voi syttyä tuleen tai aiheuttaa silmävammoja.

Lapsia koskevat varoitukset

- Älä anna lasten leikkiä pakkausmateriaalilla. Kartonki ja muovi saattavat aiheuttaa väärinkäytettynä tukehtumisvaaran!
- Älä anna lasten leikkiä kylmälaitteella.
- Kun kylmälaite on lukollinen, säilytä avainta poissa lasten ulottuvilta.

Yleisiä määräyksiä

Laite soveltuu

- elintarvikkeiden säilytykseen ja pakastamiseen,
- jään valmistamiseen.

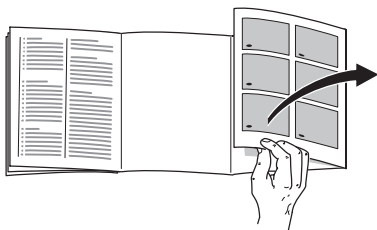
Laite on tarkoitettu kotikäyttöön.

Laite on radiohäiriösuojattu EU-direktiivin 2004/108/EC mukaisesti.

Laitteen jäähdytyskierron tiiviys on testattu.

Tämä tuote täyttää sähkölaitteille annettujen turvallisuusmääräysten vaatimukset (EN 60335/2/24).

Tutustuminen laitteeseen



Käännä esiin ohjeiden lopussa oleva kuvasivu. Käyttöohjeet pätevät eri malleille.

Kuvissa saattaa olla laitemallikohtaisia eroja.

Kuva 1

A Jääkaappiosa

B Pakastinosa

- 1-9 Ohjaustaulu
- 10 Sisävalo
- 11 Puhallin
- 12 Jääkaappiosan hyllyt
- 13 Pullohylly
- 14 Vetolaatikko
- 15 Jääkaappiosan tunnistin
- 16 Vihanneslaatikko
- 17 Pakastinosan hylly
- 18 Pakastuslaatikko
- 19 Ruuvijalat
- 20 Munalokero
- 21 Ovihylly tuubeille ja pienille tölkeille
- 22 Ovihylly suurille pulloille

Ohjaustaulu

Kuva 2

1 Päälle-/pois-kytkin

Kytkintä käytetään koko laitteen päälle- ja poiskytkemiseen.

2 Jääkaappiosan lämpötilavalitsin

Paina valitsinta niin usein tai pidä se alaspainettuna, kunnes haluamasi lämpötila on näytössä.
Säätöalue: +2 °C – +8 °C

3 Jääkaappiosan lämpötilänäyttö

4 Jääkaappiosan »super«-kytkin

Tästä kytketään pikajäähdytys päälle ja pois päältä.

5 Pakastinosan lämpötilavalitsin

Paina valitsinta niin usein tai pidä se alaspainettuna, kunnes haluamasi lämpötila on näytössä.
Säätöalue: –16 °C – –32 °C

6 Pakastinosan lämpötilänäyttö

7 Hälytyksen poistokytkin

Tästä kytketään hälytyksääni pois päältä.

8 Pakastinosan »super«-kytkin

Tästä kytketään pikapakastus päälle ja pois päältä.

Pikapakastusta käytetään pakastettaessa isompia eriä tuoreita elintarvikkeita ja toiminto on käynnistettävä pakastettavien määrän mukaan aikaisintaan 24 tuntia ennen tuoreiden elintarvikkeiden laittamista pakastinosaan.

9 Päälle/pois-kytkin pakastinosa

Tästä kytketään pakastin päälle ja pois päältä.

Huomioi sijoitushuoneen lämpötila

Kylmälaite on suunniteltu määrätylle ilmastoluokalle. Ilmastoluokan mukaan vaihdellen laitetta voi käyttää paikoissa, joiden lämpötila on seuraava.

Ilmastoluokka on merkitty tyyppikilpeen, joka sijaitsee laitteen vasemmassa alalaidassa.

Ilmastoluokka	Sijoitushuoneen lämpötila
SN	+10 °C – 32 °C
N	+16 °C – 32 °C
ST	+16 °C – 38 °C
T	+16 °C – 43 °C

Ilmankierto

Kuva 3

Lämpimän ilman on päästävä poistumaan esteettä. Muutoin jäähdytyskoneisto käy suurella teholla ja sähkönkulutus lisääntyy. Sen vuoksi: Älä peitä ilmankiertoaukkoja tai aseta mitään niiden eteen!

Laitteen asennus

Sijoita kylmälaite kuivaan tilaan, jossa on hyvä ilmanvaihto. Sijoituspaikka ei saa olla alltiina suoralle auringonpaisteelle eikä lämmönlähteiden, kuten liedon, lämmityslaitteiden tms. välittömässä läheisyydessä. Jos laitteen sijoittamista lämpölähteiden viereen ei voi välttää, käytä tarvittaessa sopivaa eristyslevyä tai noudata seuraavia vähimmäisetäisyyksiä.

3 cm sähkö tai kaasuliesiin.

30 cm öljy- tai hiillilämmitteiseen uuniin.

Laitteen sähköliitäntä

Kun kylmälaite on sijoitettu paikoilleen, odota vähintään puoli tuntia, ennen kuin kytket laitteen toimintaan. Mikäli kylmälaite on ollut jossain kuljetusvaiheessa vaaka-asennossa, on kompressorissa olevaa öljyä saattanut päästä jäähdytysjärjestelmään.

Puhdista laite sisältä ennen sen ottamista käyttöön ensimmäistä kertaa (katso Puhdistus).

Pistorasiaan tulee päästä hyvin käsi. Liitä laite 220–240 V/50 Hz vaihtovirtaan ainoastaan määräysten mukaisesti asennetun pistorasian kautta. Pistorasia tulee suojata vähintään 10 A sulakkeella.

Laitteissa, joita käytetään Euroopan ulkopuolisissa maissa, on tarkistettava tyyppikilvestä, onko sähköverkon liitäntäjännite ja virtalaji sama kuin laitteessa. Tyyppikilpi on sijoitettu kylmälaitteen vasempaan alalaitaan. Jos verkkoliitäntäjohto on vaihdettava, sen saa tehdä vain valtuutettu sähköasentaja.

Varoitus!

Kylmälaitetta ei saa missään tapauksessa liittää elektroniseen energiansäästöpiistikkeeseen eikä taajuusmuuttajaan, joka muuntaa tasavirran 230 V:n vaihtovirraksi (esim. aurinkosähköjärjestelmät, laivan sähköverkot).

Laitteen kytkeminen toimintaan

Kuva 2

Laite kytketään päälle ja pois päältä kytkimestä 1.

Hälytysääni kuuluu ja hälytysäänen poistokytkimen 7 valo alkaa vilkkua. Kun painat hälytysäänen poistokytkintä 7, hälytysääni kytkeytyy pois päältä.

Hälytysäänen poistokytkimen valo palaa ja lämpötilanäytöt vilkkuvat, kunnes kaappiin säädetyt lämpötilat on saavutettu.

Tehtaan suosittelemat lämpötilat ja perusasetukset:

Jääkaappiosa	+4 °C
Pakastinosa	-18 °C

Käyttöä koskevia huomautuksia

- Kun jäähdytyskoneisto on toiminnassa, jääkaapin takaseinälle muodostuu vesipisaroita tai huurretta. Sulamisvesi ohjataan sulamisveden poistokourujen ja poistoaukon kautta laitteen taakse, josta se haihtuu huoneilmaan.
- Kaapin sivujen osittaisella lämmittämällä estetään kondenssiveden muodostuminen ovitiivisteen alueelle.
- Sieltä sulamisvesi ohjataan jäähdytyskoneistoon, josta se haihtuu huoneilmaan. Kun ilma on erittäin kostea, voi jääkaappiin, varsinkin lasihyllyille, muodostua kondenssivettä.
- Säilytä tässä tapauksessa elintarvikkeita jääkaapissa pakattuina ja valitse jääkaappiin alhaisempi lämpötila.

Lämpötilan säätö

Kuva 2

Jääkaappiosa

(säädettävissä välillä $+2\text{ °C} - +8\text{ °C}$)

Paina lämpötilavalitsinta **2** niin monta kertaa, kunnes jääkaappiosan lämpötila on haluamasi. Valittu lämpötila tulee näyttöön.

Suosittelava lämpötila on $+4\text{ °C}$.

Helposti pilaantuvia elintarvikkeita ei tulisi säilyttää yli $+4\text{ °C}$ lämpötiloissa.

Pakastinosa

(säädettävissä välillä $-16\text{ °C} - -32\text{ °C}$)

Paina lämpötilavalitsinta **4** niin monta kertaa, kunnes pakastinosan lämpötila on haluamasi. Viimeiseksi säädetty arvo tallentuu laitteen muistiin.

Valittu lämpötila tulee näyttöön.

Pakastinosan suositeltava lämpötila-asetus on -18 °C .

Huomautuksia

Vesipisaroita tai huurretta jääkaappiosassa

Kun jäähdytyskoneisto on toiminnassa, jääkaapin takaseinälle muodostuu vesipisaroita tai huurretta. Tämä on aivan normaalia.

Huurrekerroksen kaapiminen tai vesipisaroiden pyyhkiminen ei ole tarpeellista, koska ne poistuvat takaseinältä automaattisesti. Sulamisvesi kerääntyy sitä varten olevaan poistokouruun. **Kuva 3** Sieltä sulamisvesi ohjataan jäähdytyskoneistoon, josta se haihtuu huoneilmaan.

Jos laitteen ovea ei saa heti auki sen sulkemisen jälkeen, niin odota kaksi tai kolme minuuttia, kunnes alipaine on tasaantunut.

Hälytysääni

Paina alarm-painiketta **7**, hälytysääni kytkeytyy pois päältä ja näyttö kytkeytyy takaisin valmiustilaan.

Elintarvikkeiden sijoittaminen

Ota huomioon jääkaappiosan kylmäalueet!

Ilmankierrosta johtuen jääkaappiosassa on kylmempiä ja lämpimämpiä alueita:

- **Kylmin alue**

on takaseinän vieressä ja alimmilla hyllyillä.

Kylmin alue on kaapin sivuseinään merkityn nuolen ja jääkaappiosan pohjan välissä.

Ohje: Säilytä täällä helposti pilaantuvia elintarvikkeita (esim. lihaa, makkaraa, kalaa).

- **Lämpimin alue**

on ovessa aivan ylhäällä.

Ohje: Säilytä siinä esim. juustoa ja voita. Näin juuston aromi säilyy ja voi pysyy riittävän pehmeänä.

Muista elintarvikkeita sijoittaessasi

Säilytä elintarvikkeita kaapissa pakattuina tai kannellisessa astiassa. Näin säilyvät aromi, väri, kosteus ja tuoreus.

Sitäpaitsi erilaiset maut eivät pääse sekoittumaan keskenään eikä muovipintojen väri muutu.

Suositus elintarvikkeiden sijoittamiseksi:

- **Jääkaappiosan hyllyille** (ylhäältä alas): leivonnaiset, valmiit ruoat, maitotuotteet, liha ja makkara
- **Vihanneslaatikkoon**: vihannekset, salaattit, hedelmät
- **Oveen** (ylhäältä alas): voi, juusto, kananmunat, tuubit, pienet pullot, isot pullot, maito, mehutölkit
- **Pakastinosaan**: pakasteet, jääpalat, jäätelö

Käyttötilavuus

Tiedot käyttötilavuudesta löydät laitteesi tyyppikilveltä.

Jääkaappiosan varusteet

Voit vaihtaa tarvittaessa sisätilan hyllyjen ja ovihyllyjen paikkaa: Vedä hyllyä itseesi päin, kallista alaspäin ja poista sivukautta.

Kuva 4

Irrota ovihylly nostamalla se pois ovesta. **Kuva 5**

Lisävarusteet

ei kaikissa malleissa

Pullohylly

Kuva 1/13

Pullohyllyssä voit säilyttää pulloja turvallisesti. Kun tarvitset hyllytilaa muille elintarvikkeille, voit nostaa metallipidikkeet ylös.

Pullotilan jakaja

Kuva 6

Jotta pullot eivät kaadu ovea avattaessa ja suljettaessa, voit varmistaa ne pullonpidikkeellä.

Tarra »OK«

ei kaikissa malleissa

»OK« lämpötilan tarkastustoiminto mittaa alle +4 °C lämpötilat. Säädä lämpötila vähitellen alhaisemmaksi, jos tarraan ei tule näkyviin teksti »OK«.

Huomautus

Kun kylmälaite otetaan käyttöön, voi kestää 12 tuntia, kunnes lämpötila on oikea.



Oikea säätö



Lämpötila liian korkea, säädä alhaisempi lämpötila

Pikajäähdytys

Toiminnon käynnistämisen jälkeen jääkaappi kytkeytyy alhaisimmalle lämpötilalle kuudeksi tunniksi. Sen jälkeen jääkaappi kytkeytyy automaattisesti sille lämpötilalle, joka oli valittuna ennen pikajäähdytyksen käynnistämistä.

Käynnistä pikajäähdytys esim.:

- ennen kuin sijoitat kaappiin isompia määriä elintarvikkeita.
- kun juomien pitää olla nopeasti kylmiä tarjoiltavaksi.

Päälle- ja poiskytkentä

Kuva 2

- Paina »super«-kytkintä 4.
- Kytkimen valo palaa, kun pikajäähdytys on käynnistetty.

Huomautus

Kun pikajäähdytys on käynnistetty, käyntiäänit saattavat kuulua voimakkaampina.

Pakastinosa

Pakastinosa on tarkoitettu

- Pakasteiden säilyttämiseen.
- Jääpalojen valmistamiseen.
- Elintarvikkeiden pakastamiseen.

Varmista, että pakastinosan ovi on kunnolla kiinni! Oven ollessa auki pakasteet sulavat ja pakastinosaan muodostuu enemmän jäätä.

Sitä paitsi: sähkönkulutus lisääntyy turhasta energian käytöstä!

Pakastaminen ja pakasteiden säilyttäminen

Pakasteiden ostaminen

Tarkista, että myyntipakkaus on ehjä.

Tarkista tuotteen säilyvyysaika.

Liikkeen pakastearkun lämpötilan pitää olla -18 °C tai alhaisempi.

Vie pakasteet kotiin kylmälaukussa, jos vain mahdollista, ja aseta ne heti pakastimeen.

Pakasteiden säilytys

- Jotta ilmankierto laitteessa toimii moitteettomasti, työnnä pakastuslaatikot vasteeseen asti.
- Jos pakasteita on runsaasti, voit sijoittaa ne suoraan pakastaville ritilähyllyille ja pakastinosan pohjalle. Poista ensin kaikki pakastuslaatikot kaapista. Vedä pakastuslaatikot vasteeseen asti, nosta hieman etureunasta ja poista.

Tuoreiden elintarvikkeiden pakastaminen

Kun pakastat elintarvikkeita itse

Kun pakastat elintarvikkeita itse, käytä vain tuoreita ja virheettömiä elintarvikkeita.

Voit pakastaa seuraavia elintarvikkeita

Lihaa ja makkaraa, lintuja ja riistaa, kalaa, vihanneksia, marjoja, yrttejä, hedelmiä, leivonnaisia, pizzoja, valmisruokia, tähteeksi jäänyttä ruokaa, kananmunan keltuaisia ja valkuaisia.

Et voi pakastaa seuraavia elintarvikkeita

Kokonaisia kuorimattomia kananmunia, hapankermaa ja majoneesia, lehtisalaattia, retiisejä, retikoita ja sipuleita.

Vihannesten ja hedelmien esikypsennys

Jotta hedelmien ja vihannesten väri, maku, aromit ja C-vitamiinit säilyisivät, ne tulee esikypsentää ennen pakastamista. Esikypsennyksessä vihannekset ja hedelmät laitetaan hetkeksi kiehuvaan veteen.

Pakastamisesta ja esikypsennyksestä kertovaa kirjallisuutta saat kirjakaupoista tai kirjastoista.

Elintarvikkeiden pakastaminen

Pakasta vain tuoreita ja virheettömiä elintarvikkeita.

Vielä sulat elintarvikkeet eivät saa koskettaa jo pakastettuja elintarvikkeita.

Pakkaa elintarvikkeet ilmatiiviisti, jotta ne eivät menetä makuaan tai kuivu.

Maksimi pakastusteho

Tiedot maksimi pakastustehosta vuorokauden (24 tunnin) aikana löydät tyyppikilvestä.

Näin pakkaat elintarvikkeet oikein:

1. Aseta elintarvike pussiin tai kelmuun.
2. Poista ilma pakkauksesta.
3. Sulje pakkaus tiiviisti.
4. Merkitse pakkauksen etikettiin sisältö ja pakastuspäivämäärä.

Sopivat pakkausmateriaalit:

Muovikelmut, polyeteenistä valmistetut muovipussit, alumiinifoliot ja pakasterasiat. Näitä tuotteita saat alan myymälöistä.

Sopimattomat pakkausmateriaalit:

Käärepaperi, voipaperi, sellofaani, jätepusstit tai käytetyt muovikassit.

Sulkemiseen soveltuvat:

Kuminauhat, muovikiinnittimet, naru, kylmänkestävät teipit yms. Polyeteenipussit ja kelmut voi kuumasaumata tarkoitukseen sopivalla laitteella.

Pakasteiden säilyvyysaika

Pakastettavien tuotteiden laji vaikuttaa niiden säilyvyyteen. Keskiarvoon lämpötila-asetuksella:

- Kala, makkara, valmiit ruoat, leivonnaiset:
enintään **6 kuukautta**
- Juusto, linnut, liha:
enintään **8 kuukautta**
- Vihannekset, marjat/hedelmät:
enintään **12 kuukautta**.

Pikapakastus

Elintarvikkeiden tulee pakastua läpikotaisin mahdollisimman nopeasti, jotta niiden vitamiinit, ravintoarvo, ulkonäkö ja maku säilyvät ennallaan.

Jottei lämpötila nouse liikaa asetettaessa kaappiin tuoreita elintarvikkeita, käynnistä pikapakastus muutamaa tuntia ennen elintarvikkeiden sijoittamista kaappiin.

Pienet määrät elintarvikkeita voit pakastaa ilman pikapakastusta.

Päälle- ja poiskytkentä

Kuva 2

Paina pikajäähdytyksen kytkintä **8**.

Huomautus

Pikapakastuksen aikana saattaa myös jääkaapissa olla kylmempää.

Pakastinosan varusteet

(ei kaikissa malleissa)

Jääpala-astia

Kuva 7

Täytä $\frac{3}{4}$ jääpala-astiasta vedellä ja aseta se pakastinosaan.

Irrota mahdollisesti kiinnijäätynyt jääpala-astia lusikanvarrella tms., älä käytä teräviä esineitä.

Jääpalat irtoavat helpommin, kun pidät jääpala-astiaa hetken juoksevan veden alla tai taivutat hieman astiaa.

Kylmävaraaja

Kylmävaraaja hidastaa pakasteiden lämpenemistä sähkökatkon tai toimintahäiriön aikana. Pakasteet säilyvät parhaiten, kun kylmävaraaja asetetaan ylimpään lokeroon suoraan pakasteiden päälle.

Voit myös ottaa kylmävaraajan pois kaapista ja käyttää sitä tilapäisesti elintarvikkeiden kylmänä pitämiseen, esim. kylmälaukussa.

Pakasteiden sulattaminen

Pakastelajin ja käyttötarkoituksen mukaan voit valita seuraavista mahdollisuuksista:

- huoneen lämmössä,
- jääkaapissa,
- sähkölieden uunissa, kiertoilmapuhaltimella tai ilman,
- mikroaaltouunissa.

Huomautus

Älä pakasta enää osittain tai kokonaan sulaneita pakasteita. Valmista pakasteet ensin ruoaksi keittämällä tai paistamalla, jolloin voit pakastaa ne uudelleen.

Tällaisten pakasteiden säilyvyys ei enää vastaa maksimi säilyvyysaikaa.

Laitteen kytkeminen pois toiminnasta ja väliaikainen käytöstä poisto

Laitteen kytkeminen pois toiminnasta

Paina päälle-/pois-kytkintä. **Kuva 2/1** Lämpötilanäyttö sammuu ja jäähdytyskoneisto kytkeytyy pois toiminnasta.

Laitteen kytkeminen pois toiminnasta väliaikaisesti

Kun laite on pitempään käyttämättä:

1. Kytke laite pois toiminnasta.
2. Irrota pistoke pistorasiasta tai kytke automaattisulake pois päältä tai kierrä sulake irti.
3. Puhdista kaappi.
4. Jätä kaapin ovi auki.

Sulatus

Jääkaappiosa on automaattisulatteinen

Kun jäähdytyskoneisto on toiminnassa, jääkaapin takaseinälle muodostuu vesipisaroita tai huurretta. Tämä on aivan normaalia. Huurrekerroksen kaapiminen tai vesipisaroiden pyyhkiminen ei ole tarpeellista, koska ne poistuvat takaseinältä automaattisesti. Sulamisvesi valuu sulamisveden poistokouruun.

Kuva 8

Sieltä sulamisvesi ohjataan jäähdytyskoneistolle, josta se haihtuu huoneilmaan.

Pakastinosa

Menettele seuraavasti:

- Ota pakastuslaatikot ja pakasteet pois pakastimesta. Aseta kylmävaraajat (mikäli ne kuuluvat laitteen varusteisiin) pakasteiden päälle. Kääri pakasteiden ympärille paksultti sanomalehtipaperia ja säilytä niitä viileässä paikassa.
- Kytke laite pois päältä, irrota pistotulppa pistorasiasta tai kierrä irti sulake tai kytke sitä vastaava automaattisulake pois päältä.
- Sulata laite.
- Kun laite on sulanut, pyyhi sulamisvesi pois pakastimen pohjalta.
- Puhdista laite vedellä, johon on lisätty vähän käsinpesuun tarkoitettua astianpesuainetta. Pese ovitiiviste vain puhtaalla vedellä ja kuivaa huolellisesti.
- Kytke laite päälle.
- Aseta pakasteet takaisin pakastimeen.

Sulatuksen nopeuttaminen

Aseta pakastinosaan kuumalla vedellä täytetty astia.

Sulatussuihkeet

Noudata valmistajan ohjeita.

Laitteen puhdistus

Huom!

Älä käytä hankaavia, happamia tai kloridipitoisia puhdistusaineita tai liuottimia.

Älä käytä hankaavia tai naarmuttavia puhdistusmenetelmiä. Laitteen metallipinnoille saattaa muodostua korroosiota.

Älä pese hyllyjä tai rasioita astianpesukoneessa. Osien muoto voi muuttua!

Menettele seuraavasti:

- Kytke laite pois toiminnasta ennen puhdistamista.
- Irrota pistoke pistorasiasta tai kytke automaattisulake pois päältä tai kierrä sulake irti!
- Puhdista laite pehmeällä liinalla ja haalealla vedellä, johon on lisätty vähän pH-arvoltaan neutraalia käsinpesuun tarkoitettua astianpesuainetta. Varo, ettei pesuvettä pääse sisävalaisimeen.
- Pyyhi ovitiiviste puhtaalla vedellä ja kuivaa huolella.
- Varo, ettei pesuvettä valu sulamisveden poistoaukon kautta kaapin taakse.
- Puhdistuksen jälkeen: liitä laite takaisin verkkovirtaan ja kytke toimintaan.

Huomautuksia

Puhdistusta säännöllisesti vanupuikoilla tms. sulamisveden poistokourut ja poistoaukko, **kuva 8**, jotta sulamisvesi pääsee poistumaan esteettä. Voit ottaa ylempään sulamisveden poistokourun pois kaapista puhdistamista varten.

Näin voit säästää energiaa

- Sijoita kylmälaite kuivaan tilaan, jossa on hyvä ilmanvaihto! Laite ei saa olla alttiina suoralle auringonpaisteelle eikä lämmönlähteiden (esim. lämpöpattereiden, lieden) välittömässä läheisyydessä. Käytä tarvittaessa sopivaa eristyslevyä.
- Anna lämpimien ruokien jäähtyä ennen kylmälaitteeseen asettamista!
- Sulata pakasteet jääkaapissa. Näin voit käyttää pakasteista lähtevää kylmyyttä jääkaapin jäähdyttämiseen.
- Älä pidä kaapin ovia auki turhan kauan.
- Vältä lisääntyneeltä sähkönkulutukselta puhdistamalla kaapin takaseinän ajoittain pölynimurilla tai harjalla.

Käyntiäänet

Normaalit toimintaan kuuluvat äänet

Hurina – Jäähdytyskoneisto on toiminnassa.

Hurina, kohina tai **surina** – Kylmäaine virtaa putkia pitkin.

Napsahdus – Moottori kytkeytyy pois päältä.

Tavallisuudesta poikkeavat äänet, jotka voit poistaa helposti itse

Laite ei seiso suorassa

Suorista laite vesivaa'an avulla. Korjaa lattian epätasaisuudet säätöjalkojen avulla tai asettamalla laitteen alle sopivat alustat.

Laite »nojaa«

Siirrä laite irti viereisistä kalusteista tai laitteista.

Laatikot, korit tai hyllyt heiluvat tai ovat juuttuneet kiinni

Tarkista, ovatko ulosvedettävät osat kunnolla paikoillaan. Korjaa tarvittaessa niiden asentoa.

Astiat koskettavat toisiaan

Siirrä pullot ja astiat kauemmaksi toisistaan.

Ohjeita käyttöhäiriöiden varalle

Ennenkuin soitat huoltoon:

Tarkista seuraavien ohjeiden avulla, voitko poistaa vian itse.

Kun kyseessä ovat tällaiset pienet viat, joudut maksamaan huoltomiehen käynnistä aiheutuneet kulut myös takuuajan.

Häiriö	Mahdollinen syy	Toimenpide
Lämpötila poikkeaa hyvin paljon asetetusta lämpötilasta.		Joissakin tapauksissa riittää, kun kytket laitteen pois päältä 5 minuutiksi. Jos lämpötila on liian korkea , tarkista muutaman tunnin kuluttua, onko lämpötila lähentynyt asetettua lämpötilaa. Jos lämpötila on liian alhainen , tarkista lämpötila vielä kerran seuraavana päivänä.
Mikään näyttö ei pala.	Virtakatko, sulake on palanut; verkkopistoke ei ole kunnolla pistorasiassa.	Tarkista, ovatko sähköt päällä, sulakkeen tulee olla kytkettynä päälle.
Kaapin lattia on märkä.	Sulamisveden poistoputki on tukossa. Kuva 8	Puhdista sulamisveden poistokouru ja poistoputki (katso Laitteen puhdistus).
Sisävalo ei pala.	Lamppu on rikki.	Vaihda lamppu. Kuva 9 1. Irrota verkkopistoke pistorasiasta tai kytke sulake pois päältä. 2. Irrota lampun suojus takakautta. 3. Vaihda lamppu. (Varalamppu max. 15 W, 220–240 V vaihtovirta, kanta E 14.)
Jääkaapissa on liian kylmää.	Sisävalokytkin on juuttunut kiinni. Kuva 9	Yritä saa kytkin liikkumaan.
	Lämpötila on säädetty liian alhaiseksi.	Säädä korkeampi lämpötila.

Häiriö	Mahdollinen syy	Toimenpide
Jäähdytyskoneisto käynnistyy yhä useammin ja on pitemmän aikaa päällä.	Ilmankiertoaukot ovat peittyneet.	Poista esteet.
Jääkaapissa ei ole kylmää.	Laite on kytketty pois toiminnasta. Virtakatko, sulake on palanut; verkkopistoke ei ole kunnolla pistorasiassa.	Paina pääkytkintä 1 . Tarkista, onko virtaa; tarkista sulakkeet.
Pakasteet ovat jäätyneet kiinni.		Irrota pakasteet tylsällä esineellä. Älä käytä veistä tai teräviä esineitä. Voit vahingoittaa niillä jäähdytyskoneiston putkia tai muovipintaa.
Pakastinosassa on paksu huurrekerros.		Sulata pakastinosa (katso Sulatus).
Jäähdytysteho heikkenee.	Laitteen ovea on avattu ja suljettu liian usein. Pakastinosaan on laitettu kerralla liian paljon pakastettavia elintarvikkeita.	Älä avaa ovea turhan usein. Älä ylitä maksimi määrää.

Huoltopalvelu

Kuva 10

Sinua lähimpänä olevan kodinkonehuollon osoitteen ja puhelinnumeron löydät puhelinluettelosta tai huoltopisteiden luettelosta. Ilmoita huoltopalveluun aina laitteen tyyppinumero (E-Nr.) ja valmistusnumero (FD-Nr.).

Löydät nämä tiedot laitteen tyyppikilvestä.

Kun soitat huoltoon, muista aina ilmoittaa laitteen tyyppi- ja valmistusnumero. Näin vältyt huoltomiehen turhista käynneistä aiheutuvista lisäkuluista.

Bortskaffelse

Bortskaffelse af emballage

Emballagen beskytter dit skab mod transportskader. Emballagen er fremstillet af miljøvenlige materialer, der kan genbruges. Vær med til at hjælpe: Bortskaf emballagen iht. gældende regler og bestemmelser.

Brug genbrugsordningerne for emballage og ældre apparater og vær med til at skåne miljøet. Er der tvivl om ordningerne og hvor genbrugspladserne er placeret, kan kommunen kontaktes.

Bortskaffelse af gamle skabe

Gamle skabe er ikke værdiløst affald! Desuden indeholder gamle skabe værdifulde stoffer, der kan genanvendes.

 Dette skab er mærket iht. bestemmelserne i det europæiske direktiv 2002/96/EF om affald af elektrisk og elektronisk udstyr (waste electrical and electronic equipment – WEEE). Dette direktiv angiver rammerne for indlevering og recycling af kasserede apparater gældende for hele EU.

Advarsel

Gamle apparater

1. Træk stikket ud.
2. Klip ledningen over og fjern stikket.

Køleskabe indeholder kølemiddel og isolationsgas. Kølemiddel og gas skal bortskaffes iht. gældende regler og bestemmelser. Vær opmærksom på, at kredsløb og rør ikke bliver beskadiget under transporten til en miljøvenlig genbrugsstation.

Sikkerheds- og advarsels henvisninger

Før skabet tages i brug

Læs brugsanvisningen og monteringsvejledningen grundigt!

De indeholder vigtige oplysninger om opstilling, brug og vedligeholdelse.

Opbevar venligst brugs- og opstillingsvejledningen og øvrigt materiale til senere brug og giv dem videre til en senere ejer.

Teknisk sikkerhed

- Dette skab indeholder små mængder af kølemidlet R600a, som er meget miljøvenligt, men brandbart. Ved transport og opstilling af skabet skal du være opmærksom på, at kølekredsløbet ikke er blevet beskadiget. Udsivende kølemiddel kan føre til øjenskader eller antændes.

I tilfælde af beskadigelser

- Hold åben ild og tændkilder væk fra skabet.
- Luft rummet ud et par minutter.
- Sluk skabet og træk stikket ud.
- Kontakt en servicetekniker.

Rumstørrelsen, hvor skabet placeres, er afhængig af kølemiddelmængden i skabet. Hvis skabet lækker, kan der opstå en brandbar gas-luft-blanding, hvis opstillingsrummet er for lille.

Pr. 8 g kølemiddel skal rummet være mindst 1 m³. Kølemiddelmængden i dit skab finder du på typeskiltet inde i skabet.

- Skift af nettilslutningsledning og udførelse af andre reparationer må kun foretages af en servicetekniker. Udføres installations- og reparationsarbejde forkert, kan der opstå fare for brugeren.

Under brug

- Der må ikke benyttes elektriske apparater i skabet (f. eks. varmeaggregater, elektriske ismaskiner osv.).

Eksplodingsfare!

- Skabet må under ingen omstændigheder afrimes eller rengøres med et damprengøringsapparat! Dampen kan komme i kontakt med elektriske dele og udløse kortslutning.

Risiko for stød!

- Anvend hverken spidse eller skarpkantede genstande til at fjerne rim og islag. Kølemiddelrørene kan blive beskadiget. Udsprøjtende kølemiddel kan antændes eller føre til øjenskader.

- Væsker i dåser og flasker med brandbare drivgasser (f. eks. spraydåser) samt eksplosive stoffer må ikke opbevares i skabet.

Eksplodingsfare!

- Brug ikke sokkel, skuffer og dør som trinbræt.
- Træk stikket ud eller slå hovedafbryderen fra, før skabet afrimes og rengøres. Træk i stikket, ikke i ledningen.
- Spiritus med høj alkoholprocent må kun opbevares i tætlukkede og opretstående flasker.

- Olie og fedt må ikke komme i kontakt med plastikdelene og dørpakningen. Plastikdele og dørpakning kan blive porøse.
- Ventilations- og udluftningsåbningerne på skabet må aldrig dækkes til eller spærres.
- Dette skab må kun blive brugt af personer med begrænsede fysiske, sensoriske eller psykiske evner eller manglende viden, hvis de overvåges af en sikkerhedsansvarlig person eller modtager instruktioner fra denne person.
- Væsker i dåser og flasker (især kulsyreholdige drikkevarer) må ikke opbevares i fryseren. Flasker og dåser springer!
- Ispinde og isterninger må ikke tages direkte ud af fryseren og puttes i munden. **Risiko for forbrænding** pga. meget lave temperaturer!
- Rør ikke frostvarer med våde hænder. Hænderne kan fryse sig fast!
- Forsøg ikke at fjerne rim lag og fastfrosne fødevarer med en kniv eller en spids genstand. Kølemiddelrørene kan blive beskadiget. Udsprøjtende kølemiddel kan antændes eller føre til øjenskader.

Børn i husholdningen

- Emballage og emballagedele må ikke opbevares i nærheden af, hvor der er børn. De kan blive kvalt, hvis de pakker sig ind i foldekartoner og folie!
- Skabet er ikke legetøj for børn!
- Hvis skabet har en dørlås: Opbevar nøglen uden for børns rækkevidde!

Generelle bestemmelser

Skabet er egnet

- til køling og indfrysning af fødevarer,
- til fremstilling af is.

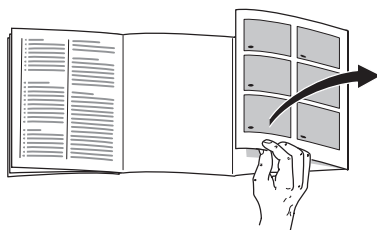
Skabet er beregnet til anvendelse i private husholdninger.

Skabet er støjdæmpet iht. EF-direktiv 2004/108/EC.

Kuldekredsløbet er afprøvet for uigennemtrængelighed.

Dette produkt er i overensstemmelse med pågældende sikkerhedsbestemmelser for elektriske apparater (EN 60335/2/24).

Lær skabet at kende



Klap de sidste sider med illustrationerne ud. Denne brugsanvisning gælder for flere modeller.

Illustrationerne kan afvige fra modellerne.

Billede 1

A Køleafdeling

B Fryseafdeling

1-9 Betjeningspanel

10 Indvendigt lys

11 Ventilator

12 Hylde i køleafdeling

13 Flaskehylde

14 Skål til at trække ud

15 Føler køleafdeling

16 Grøntsagsskuffe

17 Hylde fryseafdeling

18 Fryseskuffe

19 Skruefødder

20 Æggebakke

21 Hylde til tuber og små dåser

22 Hylde til store flasker

Betjeningspanel

Billede 2

1 Tænd-/Sluk-tasten

Benyttes til at tænde og slukke for hele skabet.

2 Temperatur-indstillingstaste køleafdeling

Tryk på indstillingstasten gentagne gange eller hele tiden, indtil den ønskede temperatur fremkommer. Indstillingsområde: fra +2 °C indtil +8 °C.

3 Temperaturvisning køleafdeling

4 „super“-tasten køleafdelingen

Benyttes til at tænde og slukke for „superkøling“.

5 Temperatur-indstillingstaste fryseafdeling

Tryk på indstillingstasten gentagne gange eller hele tiden, indtil den ønskede temperatur fremkommer. Indstillingsområde: fra -16 °C indtil -32 °C.

6 Temperaturviser fryseafdeling

7 „alarm“-tasten

Benyttes til at frakoble alarmtonen.

8 „super“-tasten fryseafdeling

Benyttes til at tænde og slukke for „superfrysning“.

Superfrysningstasten anvendes, når der skal indfryses større mængder friske fødevarer. Der tændes for super op til 24 timer, før disse varer indfryses.

9 Tænd-/Sluk-tasten fryseafdeling

Benyttes til at tænde og slukke for frysning.

Overhold stuetemperaturen

Skabet er beregnet til en bestemt klimaklasse. Klimaklassen angiver, i hvilke stuetemperaturer skabet kan arbejde.

Klimaklassen findes på typeskiltet nederst til venstre i skabet.

Klimaklasse	Rumtemperatur
SN	+10 °C til 32 °C
N	+16 °C til 32 °C
ST	+16 °C til 38 °C
T	+16 °C til 43 °C

Ventilation

Billede 3

Den opvarmede luft skal kunne cirkulere frit. Ellers skal kompressoren yde mere. Dermed øges strømforbruget. Derfor: Må ventilations- og udluftningsåbning under ingen omstændigheder tildækkes!

Skabet opstilles

Som opstillingssted egner sig et tørt og godt ventileret rum. Skabet bør ikke placeres et sted, hvor det er udsat for direkte sollys og ikke være i nærheden af en varmekilde som ovn, komfur, kogetoppe radiator osv. Hvis det ikke kan undgås at placere skabet ved siden af en varmekilde, skal der anvendes en egnet isoleringsplade eller følgende mindsteafstand skal overholdes til varmekilden:

Til ovn, komfur,
el-/gaskogetoppe:
Til brændeovn:

3 cm.
30 cm.

Tilslut skabet

Når skabet er opstillet, bør man vente i mindst en halv time, før skabet tages i brug. Under transporten kan det ske, at olien i kompressoren strømmer ind i kølesystemet.

Den indvendige side af skabet skal rengøres, før det tages i brug første gang (se Rengøring).

Stikdåsen skal være frit tilgængelig. Skabet må kun tilsluttes 220–240 V/50 Hz vekselstrøm via en forskriftsmæssig installeret stikkontakt. Stikkontakten skal være sikret med mindst en 10 A sikring.

På skabe til ikke europæiske lande skal typeskiltet kontrolleres for, om værdierne af spænding og strøm passer sammen. Typeskiltet findes nederst til venstre i skabet. Ledningen må kun udskiftes af en autoriseret fagmand.

Advarsel!

Skabet må ikke tilsluttes elektroniske energisparestik eller vekselrettere, som omformer jævnstrøm til 230 V vekselstrøm (f. eks. solenergianlæg, skibsnet).

Tænd skabet

Billede 2

Skabet tændes og slukkes med tasten 1.

En advarselstone høres og „alarm“-tasten 7 blinker. Advarselstonen slukker ved at trykke på „alarm“-tasten 7.

„Alarm“-tasten lyser og temperaturvisningerne blinker, indtil skabet har nået de indstillede temperaturer.

Følgende temperaturer er anbefalet og indstillet på fabrikken:

Køleafdeling +4 °C

Fryseafdeling -18 °C

Tips i forbindelse med brug

- Mens kompressoren kører, dannes der vandperler eller rim på køleskabets bagvæg, hvilket er helt normalt. Tøvandet løber via tøvandsrenderne og afløbshullet ind i skabets fordampningsområde.
- Skabets frontsider opvarmes en smule. Dette forhindrer dannelse af kondensvand i området omkring dørpakningen.
- Ved høj luftfugtighed kan der opstå kondensvand, især på glashylderne. Hvis dette er tilfældet, pakkes fødevarerne ind og temperaturen i køleafdelingen indstilles noget koldere.
- Hvis det ikke er muligt at åbne døren til fryseren umiddelbart efter at den er blevet lukket, ventes i to til tre minutter, indtil undertrykket er blevet udlignet.

Temperaturindstilling

Billede 2

Køleafdeling

(kan indstilles fra +2 °C til +8 °C)

Tryk på temperatur-indstillingstasten 2 igen og igen, indtil den ønskede temperatur for køleafdelingen er indstillet. Den indstillede temperatur vises på indikator.

Vi anbefaler en temperatur på +4 °C.

Sarte levnedsmidler bør ikke opbevares over +4 °C.

Fryseafdeling

(kan indstilles fra -16 °C til -32 °C)

Tryk på temperatur-indstillingstasten 5 igen og igen, indtil den ønskede temperatur for fryseren er indstillet. Den sidst indstillede værdi gemmes i hukommelsen.

Den indstillede temperatur vises på indikator.

Vi anbefaler en indstilling på -18 °C i fryseren.

Henvisninger

Tøvandsdråber eller rim i køleafdelingen

Når kompressoren går, dannes tøvand eller rim på skabets bagside. Dette er helt normalt.

Det er ikke nødvendigt at tørre tøvandet eller rimen væk. Bagsiden afrimer automatisk. Smeltevandet løber ned i samlerenden. **Billede 8**

Herfra løber smeltevandet videre hen til kompressoren, hvor det fordamper.

Hvis det ikke er muligt at åbne skabsdøren umiddelbart efter, at den er blevet lukket, ventes i to til tre minutter, indtil undertrykket er blevet udlignet.

Advarselstone

Trykkes på „alarm“-tasten **7**, slukker advarselstone, og visningen stilles på klar igen.

Placering af fødevarer

Læg mærke til kuldezonerne i køleafdelingen!

Luftcirkulationen i køleafdelingen sørger for, at der opstår forskellige kuldezoner:

- **Koldeste zone**
er på bagvæggen inde i skabet og på de nederste hylder.
Koldeste zone er mellem det sted i siden, hvor pilen er indpræget, og køleafdelingens bund.

Tips: De koldeste zoner er velegnet til opbevaring af sarte fødevarer (f. eks. fisk, pålæg, kød).

- **Varmeste zone**
er ved døren, helt oppe.

Bemærk: Den varmeste zone er velegnet til opbevaring af f. eks. ost og smør. Ved serveringen er osten aromatisk og smøret kan smøres på uden problemer.

Når du lægger flasker i skabet, bør du være opmærksom på følgende

Fødevarer placeres godt emballeret eller godt tildækket i skabet. Derved bevares aroma, farve og friskhed.

Desuden undgår man, at smagen overføres og kunststofdele misfarves.

Det anbefales at anbringe levnedsmidlerne på følgende måde:

- På **hylterne i køleafdelingen** (oppefra og nedefter): Bagværk, færdigretter, mejeriprodukter, kød og pølse
- I **grøntsagsbeholderen**: Grøntsager, salat, frugt
- I **døren** (oppefra og nedefter): Smør, ost, æg, tuber, små flasker, store flasker, mælk, saftkartoner
- I **fryseren**: Dybfrosne madvarer, isterninger, spiseis

Nettovolumen

Angivelserne vedr. nettovolumen findes på typeskiltet i skabet.

Køleskabets udstyr

Hylterne i skabet og hylterne i døren kan flyttes efter behov: Hylten i skabet trækkes frem, sænkes og svinges ud til siden. **Billede 4**

Dørhylten løftes op og tages ud.

Billede 5

Ekstraudstyr

ikke alle modeller

Flaskehylde

Billede 1/13

Flaskehylde er god til at lægge flasker på. Skal pladsen benyttes til andre fødevarer, kan metalbøjlerne klappes opad.

Flaskeholder

Billede 6

Flaskeholderen forhindrer, at flaskerne vælter, når skabsdøren åbnes og lukkes.

Etiket „OK“

ikke alle modeller

Med „OK“-temperaturkontrollen kan temperaturen under +4 °C konstateres. Stil temperaturen trinvist koldere og koldere, hvis etiketten ikke viser „OK“.

Bemærk

Når skabet tages i drift, kan det vare op til 12 timer, før temperaturen er nået.



Korrekt indstilling Temperatur for høj, temperatur stilles koldere.

Superkøling

Er „superkøling“ tændt, køles køleafdelingen så meget som muligt i ca. 6 timer. Herefter stilles temperaturen automatisk tilbage på den temperatur, som var indstillet før „superkøling“.

„Superkøling“ tændes f. eks.:

- Før ilægning af store mængder fødevarer.
- Til hurtig-køling af drikkevarer.

Tænd og sluk

Billede 2

- Tryk på „super“-tasten 4.
- Tasten lyser, når „superkøling“ er tændt.

Bemærk

Er „superkøling“ tændt, kan driftsstøjen være noget højere.

Fryseafdeling

Brug fryseren

- Til opbevaring af dybfrosne madvarer.
- Til tilberedning af isterninger.
- Til indfrysning af friske levnedsmidler.

Sørg for at døren til fryseren altid er lukket! Hvis døren står åben, tør madvarerne op! Fryseren tiliser hurtigt. Desuden: øges strømforbruget!

Frysning og opbevaring

Køb af dybfrostvarer

Emballagen må ikke være beskadiget. Iagttag holdbarhedsdatoen.

Temperaturen i dybfryseren i forretningen –18 °C eller derunder.

Dybfrostvarer skal helst transporteres i en termopose og lægges så hurtigt som muligt i fryseren.

Opbevaring af frostvarer

- For at opnå en god luftcirkulation i skabet er det vigtigt, at fryseskufferne skubbes helt ind til stop.
- Hvis der skal anbringes store mængder fødevarer i fryseren, kan fødevarerne anbringes direkte på fryseristene og stables nede i bunden af fryseren. Hertil tages alle fryseskufferne ud. Fryseskufferne trækkes helt ud, den forreste del løftes op og tages ud.

Til indfrysning af friske levnedsmidler

Indfrysning af ferske fødevarer

Hvis man selv indfryser fødevarer, bør der kun anvendes friske varer af god kvalitet.

Egnede frysevarer:

Kød og pølser, fjerkræ og vildt, fisk, grøntsager, krydderurter, frugt, bagværk, pizza, færdigretter, madrester, æggeblommer og æggeghvider.

Ikke egnede frysevarer:

Hele æg med skal, cremefraiche og mayonnaise, salat, radisser og løg.

Blanchering af frugt og grønt

For at holde på farver, smag, aroma og C-vitaminer, skal frugt og grønt blanches inden frysning. Ved blanchering gives grøntsager og frugt et kort opkog i vand. Se evt. i en kogebog.

Indfrysning af fødevarer

Brug kun friske og fejlfrie fødevarer til indfrysning.

Allerede frosne fødevarer må ikke komme i berøring med de friske fødevarer, der skal fryses.

Varene skal pakkes lufttæt, så de ikke mister deres smag eller tørrer ud.

Indfrysningskapacitet

Oplysninger om den max. frysekapacitet på 24 timer findes på typeskiltet.

Indpakning af fødevarer:

1. Fødevarerne pakkes ind.
2. Tryk luften ud.
3. Pakkerne lukkes lufttæt.
4. Forsyn pakkerne med etiket med angivelse af indhold og indfrysningsdato.

Egnet indpakningsmateriale:

Filmfolie, alufolie og frysebeholdere. Kan købes i faghandlen.

Uegnet indpakningsmateriale:

Indpakningspapir, pergamentpapir, cellofan, affaldsposer og brugte indkøbsposer.

Egnet lukkemateriale:

Gummibånd, plastikclips, bindetråd, kuldebestandig tape eller lignende. Poser og folie af polyethylen kan lukkes med en foliesvejs.

Frostvarernes holdbarhed

Afhænger af fødevarernes art.
Ved gennemsnitlig temperatur:

- Fisk, pålæg, færdigretter og bagværk:
op til **6 måneder**
- Ost, fjerkræ og fisk:
op til **8 måneder**
- Frugt, grønt:
op til **12 måneder**

Superfrysning

Fødevarerne skal fryses igennem så hurtigt som muligt, så vitaminer, næringsværdier, udseende og smag bevares bedst muligt.

For at undgå en uønsket temperaturstigning når friske fødevarer lægges i, tændes for „superfrysningen“ et par timer før fødevarerne lægges i.

Mindre mængder fødevarer kan nedfryses uden aktivering af „superfrysning“.

Tænd og sluk

Billede 2

Tryk på „super“-tasten **8**.

Bemærk

Under superindfrysningen kan køleafdelingen også køles noget hurtigere ned.

Udstyr til fryseren

ikke alle modeller

Isterningebakke

Billede 7

Fyld isbakken $\frac{3}{4}$ op med vand og stil den i fryseren.

Er isterningsbakken frosset fast, må den kun løsnes med en uskarp genstand (skafet på en ske).

Hold isbakken kortvarigt ind under rindende vand eller vrid den lidt for at løsne isterningerne.

Køleelement

Ved strømsvigt eller funktionsforstyrrelse forsinker køleelementet opvarmningen af frostvarerne. Den længste lagertid opnås, når fryseelementet anbringes direkte oven på fødevarerne øverst i skabet.

Køleelement kan f. eks. også lægges i en køletaske til midlertidig køling af fødevarer.

Optøning af dybfrostvarer

Alt efter art og anvendelsesformål er der følgende muligheder:

- ved stuetemperatur,
- i køleskabet,
- i den elektriske ovn, med/uden varmluftventilator,
- i mikrobølgeovnen.

Bemærk

Helt eller delvis optøede frysevarer må ikke fryses igen. Varerne bør laves til færdigretter (koges eller steges) og fryses igen.

Den maksimale opbevaringstid af frostvarerne gælder herefter ikke mere.

Sluk, ikke i brug

Sluk skabet

Tryk på Tænd-/Sluk-tasten. **Billede 2/1** Temperaturvisningen slukker, og kølemaskinen slukker.

Tag skabet ud af brug

Hvis skabet ikke skal anvendes gennem en længere periode:

1. Sluk skabet.
2. Træk netstikket ud eller slå sikringen fra.
3. Rengør skabet.
4. Lad skabsdøren stå åben.

Afrimning

Automatisk afrimning af køleafdelingen

Når kompressoren går, dannes tøvand eller rim på skabets bagside. Dette er helt normalt. Det er ikke nødvendigt at tørre tøvandet eller rimen væk. Bagsiden afrimer automatisk. Smeltevandet løber ned i samlerenden. **Billede 3** Hvorfra det ledes ud til kompressoren, hvor det fordamper.

Fryseafdeling

Fremgangsmåde:

- Tag skufferne med fødevarerne ud. Anbring fryseelementerne (hvis vedlagt) oven på fødevarerne. Varerne pakkes ind i flere lag aviser og opbevares så køligt som muligt.
- Sluk for skabet, tag stikket ud eller sluk for sikringen.
- Lad fryseren afrime.
- Efter afrimningen tørres resten af smeltevandet nedest i skabet op med en svamp.
- Rengør med vand og en smule opvaskemiddel. Dørpakningen må kun rengøres med rent vand. Sørg for at tørre den rigtigt tør efter rengøring.
- Tænd for fryseren igen.
- Læg frysevarerne på plads igen.

Afrimningshjælp

En gryde med varmt vand stilles på en varmebriks i fryseren.

Afrimningssprays

Fabrikantens angivelser skal overholdes.

Rengør skabet

Pas på!

Uegnede er sand-, klorid- eller syreholdige rengørings- og opløsningsmidler.

Brug ikke skurende eller skarpe svampe. På de metalliske overflader i skabet kan der opstå korrosion.

Hylder og beholdere må aldrig sættes i opvaskemaskinen. Delene kan deformeres!

Fremgangsmåde:

- Sluk for skabet, før det rengøres.
- Træk netstikket ud eller slå sikringen fra!
- Rengør skabet med en blød klud og lunkent vand, der er tilsat en smule PH-neutralt opvaskemiddel. Opvaskevandet må ikke komme i kontakt med belysningen.
- Dørpakningen skal kun vaskes af med rent vand og derefter gnides grundigt tør.
- Rengøringsvandet må ikke løbe ned i fordampningsområdet gennem afløbsrøret.
- Efter rengøringen: Tilslut skabet og tænd for det.

Henvisninger

Rengør tøvandsrenden og afløbsrøret, **Billede 8**, regelmæssigt med vatpinde, el.lign., så tøvandet kan løbe ud. Den øverste tøvandsrende kan tages ud til rengøring.

Sådan sparer du energi

- Placér skabet i et tørt, godt ventileret rum! Skabet bør ikke placeres på et sted, hvor det er udsat for direkte sollys og ikke i nærheden af en varmekilde som ovn, radiator etc. Brug evt. en isoleringsplade.
- Varme retter og drikke afkøles, før de sættes i køleskabet.
- Til optøning lægges frysevarer ind i køleafdelingen. Således udnyttes kulden i frysevarerne til at køle fødevarerne i køleskabet med.
- Sørg for at skabets døre ikke åbnes mere end nødvendigt!
- Skabets bagvæg bør rengøres nu og da med en støvsuger eller en pensel for at undgå øget strømforbrug.

Driftsstøj

Helt normal støj

Brummende lyd – køleaggregatet arbejder.

Boblende, surrende eller klukkende lyd – kølemidlet strømmer gennem rørene.

Klukkende lyd – motoren tændes eller slukkes.

Undgåelse af støj

Skabet står ikke stabilt

Stil skabet rigtigt ved hjælp af et vaterpas. Indstil skruefødderne eller læg noget ind under.

Skabet berører andre møbler

Bevæg skabet, så det ikke berører møbler eller lignende.

Skuffer, kurve eller hylder er ikke placeret rigtigt eller sidder i klemme

Kontrollér de udtagelige dele og isæt dem i givet fald rigtigt.

Berører flasker eller beholdere hinanden i skabet

Sørg i dette tilfælde for afstand mellem de enkelte flasker og beholdere.

Afhjælpning af små forstyrrelser

Før du kontakter kundeservice:

Find ud af om du selv kan afhjælpe fejlen ved hjælp af nedenstående.

Vær opmærksom på, at garantien ikke gælder ved besøg for at afhjælpe betjeningsfejl/driftsstop m. m., som du selv kan afhjælpe, og at der i sådanne tilfælde opkræves normalt honorar!

Fejl	Mulig årsag	Afhjælpning
Temperatur afviger meget fra indstillingen.		I nogle tilfælde er det nok at slukke for skabet i 5 minutter. Er temperaturen for varm , kontrolleres efter et par timer, om en temperaturtilnærmelse har fundet sted. Er temperaturen for kold , kontrolleres temperaturen en gang til næste dag.
Ingen lampe lyser.	Strømsvigt; sikringen er slået fra; netstikket er ikke sat rigtigt i.	Kontrollér om strømmen er tilsluttet, sikringen skal være tændt.

Fejl	Mulig årsag	Afhjælpning
Bunden i køleafdelingen er våd.	Tøvandsafløbsrøret er tilstoppet. Billede 8	Rengør tøvandsrenden og afløbsrøret (se Rengør skabet).
Den indvendige belysning fungerer ikke.	Pæren er defekt.	Udskift lampen. Billede 9 1. Træk stikket ud og/eller slå sikringen fra. 2. Fjern lampeglasset bagud. 3. Udskift pæren. (Reservepære maks. 15 W, 220–240 V vekselstrøm, sokkel E14.)
	Lyskontakten sidder i klemme. Billede 9	Kontrollér om den kan bevæge sig.
Temperaturen er for kold i køleafdelingen.	Temperaturen er indstillet for koldt.	Indtil temperaturen noget varmere.
Kompressoren tænder hyppigere og længere.	Ventilations- og udluftningsåbningen er dækket til.	Fjern forhindringer.
Køleskabet køler ikke.	Skabet er slukket. Strømsvigt; sikringen er slået fra; netstikket er ikke sat rigtigt i.	Tryk på hovedafbryderen 1 . Kontrollér om strømmen er tilsluttet, kontrollér sikringerne.
Frysevarerne er frosset fast.		Løs frysevarerne med en uskarp genstand. Brug ikke en kniv eller en spids genstand. Kredsløb og rør samt plastikoverfladerne kan blive beskadiget.
Fryseren har et tykt rimlag.		Afrim fryseren (se Afrimning).
Køleydelsen reduceres.	Skabsdøren er blevet åbnet og lukket for ofte. Der er blevet lagt for mange ferske fødevarer i fryseren på en gang.	Sørg for at, skabsdøren ikke åbnes mere end nødvendigt. Maks frysekapacitet må ikke overskrides.

Service

Billede 10

En kundeservice i nærheden af dit hjem kan du finde i telefonbogen eller i kundeservicefortegnelsen. Hvis du kontakter kundeservice, bør du altid oplyse skabets produkt- (E-Nr.) og fabrikationsnummer (FD-Nr.).

Disse angivelser findes på typeskiltet.

Det er vigtigt, at have produktnummer og fabrikationsnummer parat, når du henvender dig til kundeservice. Dermed kan du spare tid og penge.

Wskazówki dotyczące usuwania opakowania i zużytego urządzenia

Usuwanie opakowania

Opakowanie chroni urządzenie przed uszkodzeniem podczas transportu. Materiały zastosowane na opakowanie urządzenia są nieszkodliwe dla środowiska i nadają się do przeróbki wtórnej. Prosimy Państwa o pomoc: Proszę usunąć opakowanie w sposób zgodny z zasadami ochrony środowiska lub oddać do przeróbki wtórnej.


Aktualne informacje dotyczące usuwania odpadów można uzyskać w punkcie zakupu urządzenia albo w urzędzie miasta lub gminy.

Usuwanie zużytego urządzenia

Zużyte urządzenia nie są bezwartościowym odpadem!

Poprzez przeróbkę wtórną można odzyskać cenne surowce.

 Niniejsze urządzenie oznaczone jest zgodnie z europejskimi przepisami

 2002/96/EG o zużytych urządzeniach elektrycznych i elektronicznych (waste electrical and electronic equipment – WEEE). Przepisy te wytyczają ramowe warunki zwrotu i recyklingu zużytych urządzeń ważne w całej Unii Europejskiej.

Ostrzeżenie

Zużyte urządzenie uczynić niezdadnym do użycia

1. Wyjąć wtyczkę z gniazdka sieciowego.
2. Odciąć elektryczny przewód zasilający i usunąć wraz z wtyczką.

Urządzenia chłodzące zawierają media chłodnicze i gazy izolacyjne. Media chłodnicze i gazy izolacyjne muszą być usunięte fachowo, zgodnie z zasadami ochrony środowiska. Proszę zwracać uwagę na to, aby nie uszkodzić przewodów medium chłodniczego, aż do oddania urządzenia w odpowiednim punkcie zbioru zapewniającym usunięcie w sposób zgodny z przepisami o ochronie środowiska.

Wskazówki bezpieczeństwa i ostrzeżenia

Przed włączeniem urządzenia

Proszę dokładnie przeczytać informacje podane w instrukcji obsługi i montażu! Zawierają one ważne wskazówki dotyczące ustawienia i podłączenia, użytkowania i przeglądu urządzenia. Proszę przechowywać instrukcję i wszystkie dokumenty do późniejszego zastosowania lub dla ewentualnego kolejnego użytkownika urządzenia.

Bezpieczeństwo techniczne

- Urządzenie zawiera niewielką ilość nieszkodliwego dla środowiska naturalnego, ale palnego czynnika chłodniczego R600a. Podczas transportu i montażu urządzenia zwracać uwagę na to, aby nie uszkodzić przewodów obiegu medium chłodniczego. Pyskający środek chłodniczy może spowodować zranienie oczu albo się zapalić.

W przypadku uszkodzenia

- Otwarty ogień i źródła zapalonych trzymać z dala od urządzenia.
- Pomieszczenie, w którym stoi urządzenie, przewietrzyć kilka minut.
- Wyłączyć urządzenie i wyjąć wtyczkę z gniazdka sieciowego.
- Zawiadomić autoryzowany serwis.

Im więcej medium chłodniczego zawiera urządzenie, tym większe musi być pomieszczenie, w którym stoi urządzenie. W zbyt małym pomieszczeniu może, w przypadku przecieku, powstać zapalna mieszanina gazu z powietrzem.

Pomieszczenie musi być tak duże, aby na każde 8 g medium chłodniczego w urządzeniu przypadało co najmniej 1 m³ pomieszczenia. Ilość medium chłodniczego, którą zawiera urządzenie, podana jest na tabliczce znamionowej we wnętrzu urządzenia.

- Wymiany elektrycznego przewodu zasilającego i inne naprawy urządzenia może przeprowadzić tylko specjalista autoryzowanego punktu serwisowego. Niewłaściwie przeprowadzony montaż lub naprawa może spowodować poważne niebezpieczeństwo zagrażające użytkownikowi.

Podczas użytkowania

- We wnętrzu urządzenia nie wolno używać żadnych innych urządzeń elektrycznych (np. grzejników, elektrycznych kostkarek do lodu itp.).
Niebezpieczeństwo wybuchu!
- Do czyszczenia i rozmrażania nie stosować nigdy urządzeń czyszczących strumieniem pary! Para może osadzić się na przewodach elektrycznych i spowodować zwarcie.
Niebezpieczeństwo porażenia prądem!
- Do usuwania warstwy szronu lub lodu nie wolno używać żadnych szpiczastych ani ostrych przedmiotów. W ten sposób można uszkodzić przewody medium chłodniczego. Pyskające medium chłodnicze może się zapalić lub spowodować zranienie oczu.

- W urządzeniu nie wolno przechowywać żadnych produktów, które zawierają palne gazy aerozolowe (np. dozowniki w aerozolu) ani materiałów wybuchowych.
Niebezpieczeństwo wybuchu!
- Nie stawać na cokole, wysuwanych szufladach i półkach ani na drzwiczkach urządzenia; nie używać ich jako podpórki.
- Do rozmrażania i czyszczenia urządzenia należy wyjąć wtyczkę z gniazdka sieciowego lub wyłączyć bezpiecznik.
Przy wyjmowaniu wtyczki trzymać za obudowę wtyczki; nie ciągnąć za elektryczny przewód zasilający.
- Wysokoprocentowe alkohole przechowywać tylko na stojąco w szczelnie zamkniętych butelkach.
- Elementów z tworzywa sztucznego i uszczelnienie drzwiczek nie zabrudzać olejem ani tłuszczem. W przeciwnym przypadku elementy z tworzywa sztucznego i uszczelnienie drzwi staną się porowate.
- Nie zasłaniać ani nie zastawiać otworów wlotu i wylotu powietrza.
- Urządzenie może być obsługiwane przez osoby o ograniczonych zdolnościach fizycznych, czuciowych lub umysłowych albo nie posiadających odpowiedniego doświadczenia i wiedzy tylko pod stałą kontrolą i po dokładnym pouczeniu.
- W komory zamrażania nie wolno przechowywać żadnych płynów w butelkach ani w puszkach (szczególnie napojów zawierających dwutlenek węgla).
Butelki i puszki mogą pęknąć!
- Lodów na patyku i kostek lodu nie wkładać do ust bezpośrednio po wyjęciu z komory zamrażania.
Niebezpieczeństwo oparzenia lodem na skutek bardzo niskiej temperatury!
- Mrożonek nie chwytać mokrymi rękoma. Dłonie mogą przymarznąć!
- Szronu i zamrożonych mrożonek nie wolno zdrapywać nożem ani ostrym przedmiotem. W ten sposób można uszkodzić przewody medium chłodniczego. Pyskające medium chłodnicze może się zapalić lub spowodować zranienie oczu.

Dzieci w gospodarstwie domowym

- Opakowania ani jego części nie pozostawiać dzieciom do zabawy. Niebezpieczeństwo uduszenia się składanym kartonem i folią!
- Nie pozwalać dzieciom na zabawę urządzeniem!
- Przy urządzeniach wyposażonych w zamek drzwiowy: Klucz przechowywać w miejscach niedostępnych dla dzieci!

Przepisy ogólne

Urządzenie przeznaczone jest

- do chłodzenia i zamrażania produktów spożywczych.
- do przygotowywania lodu.

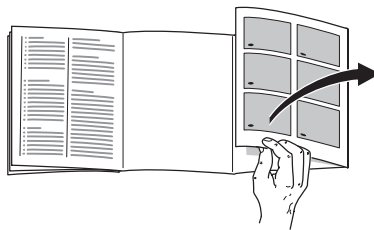
Urządzenie przeznaczone jest tylko do użytku w gospodarstwie domowym.

Urządzenie nie powoduje zakłóceń fal radiowych zgodnie z normą Unii Europejskiej 2004/108/EC.

Obieg medium chłodniczego jest sprawdzony pod względem szczelności.

Urządzenie to spełnia warunki przepisów bezpieczeństwa dla urządzeń elektrycznych (EN 60335/2/24).

Opis urządzenia



Proszę otworzyć ostatnią składaną kartkę z rysunkami. Niniejsza instrukcja obsługi odnosi się do wielu modeli.

Odchylenia od wyposażenia i szczegółów przedstawionych na rysunkach są możliwe.

Rysunek 1

A Komora chłodzenia

B Komora zamrażania

1-9 Panel obsługi

10 Oświetlenie wewnętrzne

11 Wentylator

12 Półki w komorze chłodzenia

13 Półka na butelki

14 Szuflada

15 Czujnik komora chłodzenia

16 Pojemnik na warzywa

17 Półka komora zamrażania

18 Szuflada na mrożonki

19 Odkręcane nożki

20 Półka z wkładką na jajka

21 Półka na tubki i małe puszki

22 Półka na duże butelki

Panel obsługi

Rysunek 2

1 Przycisk włączanie/wyłączanie

Służy do włączania i wyłączenia całego urządzenia.

2 Przycisk nastawiania temperatury komory chłodzenia

Przycisk nastawiania naciskać wielokrotnie lub ciągle, aż ukaże się odpowiednia wartość. Zakres nastawiania: od +2 °C do +8 °C

3 Wskaźnik temperatury dla komory chłodzenia

4 Przycisk „super“ komora chłodzenia

Służy do włączania i wyłączenia funkcji „super chłodzenie“.

5 Przycisk nastawiania temperatury komory zamrażania

Przycisk nastawiania naciskać wielokrotnie lub ciągle, aż ukaże się odpowiednia wartość. Zakres nastawiania: od -16 °C do -32 °C.

6 Wskaźnik temperatury dla komory zamrażania

7 Przycisk „alarm“

Służy do wyłączenia dźwiękowego sygnału ostrzegawczego.

8 Przycisk „super“ komory zamrażania

Służy do włączania i wyłączenia funkcji „super zamrażanie“.

Funkcja „super zamrażanie“ przeznaczona jest do zamrażania większej ilości świeżych produktów spożywczych i zależnie od ich ilości należy ją włączyć do 24 godzin przed włożeniem świeżych produktów.

9 Przycisk włączanie/wyłączanie komora zamrażania

Przycisk ten służy do włączania i wyłączenia zamrażania.

Odpowiednia temperatura pomieszczenia

Urządzenie jest skonstruowane dla pewnej określonej klasy klimatycznej. W zależności od klasy klimatycznej urządzenie można eksploatować w następujących zakresach temperatury pomieszczenia, w którym jest ustawione.

Klasa klimatyczna podana jest na tabliczce znamionowej umieszczonej z lewej strony na dole wewnątrz urządzenia.

Klasa klimatyczna	Temperatura pomieszczenia
SN	+10 °C do 32 °C
N	+16 °C do 32 °C
ST	+16 °C do 38 °C
T	+16 °C do 43 °C

Cyrkulacja powietrza

Rysunek 3

Ogrzane powietrze musi odpływać bez przeszkód. W przeciwnym przypadku chłodziarka musi pracować intensywniej. To zwiększa zużycie energii elektrycznej. Dlatego: Nie wolno nigdy zasłaniać ani zastawiać otworów wlotu i wylotu powietrza!

Ustawianie urządzenia

Urządzenie ustawić w suchym, przewietrzanym pomieszczeniu. Nie ustawiać bezpośrednio na słońcu ani w pobliżu źródeł ciepła takich jak kuchenka, kaloryfery itp. Jeżeli nie da się uniknąć ustawienia w pobliżu źródła ciepła, należy zastosować odpowiednie płyty izolacyjne lub zachować następujące odległości minimalne:

Do kuchenek elektrycznych lub gazowych: 3 cm.
Do pieca olejowego lub węglowego: 30 cm.

Podłączenie urządzenia

Po ustawieniu urządzenia odczekać co najmniej ½ godziny, zanim urządzenie zostanie włączone. Podczas transportu może się zdarzyć, że olej zawarty w sprężarce przemieści się do systemu chłodzenia.

Przed pierwszym uruchomieniem należy wyczyścić wnętrze urządzenia (patrz rozdział „Czyszczenie urządzenia“).

Gniazdko, do którego podłączone zostanie urządzenie, musi być łatwo dostępne dla użytkownika. Urządzenie podłączyć tylko do sieci elektrycznej prądu zmiennego o napięciu 220–240 V/50 Hz poprzez uziemione gniazdko zainstalowane zgodnie z obowiązującymi przepisami. Gniazdko musi być zabezpieczone bezpiecznikiem dla natężenia 10 A lub większego.

Jeżeli urządzenie ma być eksploatowane w kraju pozaeuropejskim, należy sprawdzić na tabliczce znamionowej, czy podane tam napięcie i rodzaj prądu jest zgodne z parametrami sieci elektrycznej na miejscu instalacji urządzenia. Tabliczka znamionowa znajduje się w urządzeniu po lewej stronie z dołu. Ewentualną wymianę elektrycznego przewodu zasilającego może przeprowadzić tylko uprawniony specjalista elektryk.

Ostrzeżenie!

W żadnym wypadku nie wolno podłączać urządzenia do elektronicznych „wtyczek oszczędnościowych” (np. Ecoboy, Sava Plug) ani przetworników prądu zmiennego, które przetwarzają prąd stały na prąd zmienny 230 V (np. instalacje słoneczne, sieć elektryczna na statkach).

Włączanie urządzenia

Rysunek 2

Urządzenie włącza i wyłącza się przyciskiem 1.

Rozlega się dźwiękowy sygnał ostrzegawczy, a przycisk „alarm” 7 miga. Poprzez naciśnięcie przycisku „alarm” 7 wyłącza się dźwiękowy sygnał ostrzegawczy.

Przycisk „alarm” świeci się i wskaźniki temperatury migają tak długo, aż urządzenie osiągnie nastawione wartości temperatury.

Zaleca się podane niżej temperatury i urządzenie zostało na nie nastawione fabrycznie:

Komora chłodzenia	+4 °C
Komora zamrażania	-18 °C

Wskazówki dotyczące pracy urządzenia

- Podczas pracy chłodziarki osadzają się krople wody na tylnej ścianie wewnątrz komory chłodzenia, jest to zjawisko normalne wynikające z zasady działania. Skroplona woda spływa rynną zbiorczą skroplin poprzez otwór odpływowy do obszaru wyparnika urządzenia.
- Czołowe strony obudowy są częściowo ogrzewane. Zapobiega to zbieraniu się kropelek skondensowanej wody w obszarze uszczelnienia drzwi.
- Przy wysokiej wilgotności powietrza w komorze chłodzenia, a szczególnie na szklanych półkach może kondensować woda. W takim przypadku przechowywać opakowane produkty spożywcze i wybrać niższą temperaturę.
- Jeżeli po zamknięciu komory zamrażania drzwi komory nie dadzą się natychmiast ponownie otworzyć, proszę poczekać 2–3 minuty aż do wyrównania powstałego podciśnienia.

Nastawianie temperatury

Rysunek 2

Komora chłodzenia

(zakres nastawienia temperatury: od +2 °C do +8 °C)

Przycisk nastawiania temperatury **2** naciskać tyle razy, aż do nastawienia żądanej temperatury komory chłodzenia. Nastawiona temperatura ukazuje się na wskaźniku.

Zaleca się nastawienie na +4 °C.

Łatwo psujące się produkty spożywcze nie powinny być przechowywane w temperaturze powyżej +4 °C.

Komora zamrażania

(zakres nastawienia temperatury: od –16 °C do –32 °C)

Przycisk nastawiania temperatury **5** naciskać tyle razy, aż do nastawienia żądanej temperatury komory zamrażania. Ostatnia nastawiona wartość zostanie zapisana w pamięci.

Nastawiona temperatura ukazuje się na wskaźniku.

Dla komory zamrażania zaleca się nastawienie na –18 °C.

Wskazówki

Krople wody kondensacyjnej lub szron w komorze chłodzenia

Podczas pracy agregatu chłodzącego wydzielają się skropliny lub tworzy się szron na tylnej ścianie komory chłodzenia. Wynika to z zasady działania.

Skroplin lub szronu nie trzeba ścierać. Ścianka tylna odszrania się automatycznie. Woda kondensacyjna spływa do rynny odpływowej.

Rysunek 8

Woda spływa rynną odpływową do sprężarki i tam wyparowuje.

Jeżeli po zamknięciu drzwi nie dają się natychmiast ponownie otworzyć, proszę zaczekać dwie, trzy minuty, aż powstałe podciśnienie wyrówna się.

Dźwiękowy sygnał ostrzegawczy

Naciśnięcie przycisku „alarm“ **7** wyłącza dźwiękowy sygnał ostrzegawczy i wskaźnik jest ponownie gotowy do pracy.

Rozmieszczanie produktów spożywczych

Proszę zwracać uwagę na zróżnicowane strefy zimna w komorze chłodzenia!

Na skutek cyrkulacji powietrza w komorze chłodzenia powstają zróżnicowane strefy zimna:

- **Najzimniejsza strefa** znajdują się przy tylnej ścianie i na najniższych półkach. Najzimniejsza strefa znajduje się pomiędzy strzałką zaznaczoną z boku i dnem komory chłodzenia.

Wskazówka: W najzimniejszej strefie proszę przechowywać łatwo psujące się środki spożywcze (np. ryby, wędliny, mięso).

- **Najcieplejsza strefa** znajduje się przy drzwiach u góry.

Wskazówka: W najcieplejszej strefie proszę przechowywać np. sery i masło. Przy podaniu ser zachowuje swój aromat, a masło daje się łatwo smarować.

Przestrzegać przy rozmieszczaniu produktów spożywczych

Produkty spożywcze wkładać dobrze zapakowane lub przykryte. Dzięki temu zachowają aromat, kolor i świeżość. Poza tym zapobiega to przeniesieniu się zapachów i smaków oraz przebarwieniom elementów z tworzyw sztucznych.

Zaleca się układać produkty spożywcze w następujący sposób:

- **Na półkach w komorze chłodzenia** (od góry na dół): pieczywo i ciasto, gotowe potrawy, produkty mleczarskie, ryby i wędlinę
- W **pojemniku na warzywa**: warzywa, sałatę, owoce
- Na **drzwiczkach** (od góry na dół): masło, sery, jajka, tubki, małe butelki, duże butelki, mleko, kartoniki z sokami.
- W **komorze zamrażania**: mrożonki, kostki lodu, lody spożywcze

Pojemność użytkowa

Dane dotyczące pojemności użytkowej można znaleźć w urządzeniu na tabliczce znamionowej.

Wyposażenie komory chłodzenia

Półki we wnętrzu i na drzwiach można konfigurować w różny sposób zależnie od potrzeby: Półkę pociągnąć do przodu, opuścić i wsunąć boki z prowadnicy przez wychylenie. **Rysunek 4**
Pojemniki na drzwiach wysunąć do góry i wyjąć.

Rysunek 5

Wyposażenie specjalne

nie dla wszystkich modeli

Półka na butelki

Rysunek 11/13

Na półce na butelki można bezpiecznie przechowywać butelki. Jeżeli potrzebne jest miejsce na inne produkty spożywcze, uchwyt można odchylić do góry.

Uchwyt na butelki

Rysunek 6

Uchwyt zabezpiecza butelki przed przewróceniem podczas otwierania i zamykania drzwiczek.

Naklejka „OK“

nie dla wszystkich modeli

Kontrolerem temperatury „OK“ można sprawdzić, czy temperatura w urządzeniu jest niższa niż +4 °C. Proszę nastawić stopniowo coraz niższą temperaturę (zimniej), jeżeli naklejka nie pokazuje „OK“.

Wskazówka

Po pierwszym włączeniu urządzenia może upłynąć do 12 godzin, zanim urządzenie osiągnie właściwą temperaturę.



Nastawienie jest prawidłowe.



Temperatura jest za wysoka, proszę nastawić niższą temperaturę (zimniej).

Funkcja „super chłodzenie“

Przy włączonej funkcji „super chłodzenie“, komora chłodzenia będzie chłodzona 6 godzin tak mocno, jak to możliwe. Następnie urządzenie przełącza się automatycznie na nastawioną wcześniej temperaturę komory chłodzenia.

Funkcję „super chłodzenie“ włączają np.:

- Przed włożeniem większej ilości produktów spożywczych.
- Do szybkiego chłodzenia napojów.

Włączanie i wyłączanie

Rysunek 2

- Nacisnąć przycisk „super“ 4.
- Przycisk świeci się, jeżeli funkcja „super chłodzenie“ jest włączona.

Wskazówka

Jeżeli funkcja „super chłodzenie“ jest włączona, odgłosy wydawane przez pracujące urządzenie mogą być głośniejsze.

Komora zamrażania

Zastosowanie komory zamrażania

- Do przechowywaniu mrozonek.
- Do przygotowaniu lodu w kostkach.
- Do zamrażania produktów spożywczych.

Proszę zwracać uwagę na to, aby drzwi komory zamrażania były zawsze zamknięte! Przy otwartych drzwiach zamrożone produkty rozmrażają się a w komorze zamrażania tworzy się dużo szronu.

Poza tym: marnotrawstwo energii na skutek zbyt dużego zużycia energii elektrycznej!

Zamrażanie produktów spożywczych i przechowywanie mrozonek

Zakup mrozonek

Proszę zwracać uwagę na opakowanie, aby nie było uszkodzone.

Zwracać uwagę na datę przydatności do spożycia.

Temperatura w zamrażarce sklepowej powinna wynosić -18°C lub niżej.

Zakupione mrożonki transportować, o ile to możliwe, w izolowanej torbie i szybko przełożyć do komory zamrażania.

Przechowywanie mrozonek

- Aby zapewnić niezakłóconą cyrkulację powietrza w urządzeniu, szuflady na mrożonki należy wsunąć całkowicie do urządzenia.
- Jeżeli zachodzi konieczność przechowywania większej ilości produktów spożywczych, można je składować bezpośrednio na półkach i na dnie komory zamrażania. W tym celu należy wyjąć wszystkie szuflady na mrożonki. Szuflady na mrożonki wysunąć aż do oporu, unieść z przodu do góry i wyjąć.

Zamrażanie świeżych produktów spożywczych

Zamrażanie produktów spożywczych we własnym zakresie

Do zamrażania we własnym zakresie używać tylko świeżych produktów dobrej jakości.

Do zamrażania nadają się:

Mięso i wędliny, drób i dziczyzna, ryby, warzywa, jarzyny i zioła, owoce, pieczywo i ciasto, pizza, gotowe potrawy, resztki potraw, żółtko i białko.

Do zamrażania nie nadają się:

Całe jaja w skorupkach, kwaśna śmietana i majonez, zielona sałata, rzodkiewki, rzepa i cebula.

Blanszowanie warzyw i owoców

Aby zachować kolor, smak, aromat i witaminę „C” warzywa i owoce najlepiej blanszować przed zamrożeniem.

Blanszowanie polega na zanurzeniu warzyw i owoców na krótko we wrzącej wodzie.

Literaturę na temat zamrażania, zawierającą również blanszowanie, można nabyć w księgarniach.

Zamrażanie produktów spożywczych

Do zamrażania używać tylko świeżych produktów dobrej jakości.

Produkty spożywcze przeznaczone do zamrożenia nie powinny stykać się z już zamrożonymi produktami.

Produkty spożywcze przeznaczone do zamrożenia, należy szczelnie zapakować, aby nie straciły smaku i nie wyschły.

Maksymalna wydajność zamrażania

Maksymalny ładunek, jaki można zamrozić w ciągu 24 godzin, podany jest na tabliczce znamionowej.

W taki sposób pakujemy prawidłowo:

1. Produkt przeznaczony do zamrożenia włożyć do odpowiedniego opakowania.
2. Wycisnąć powietrze.
3. Opakowanie szczelnie zamknąć.
4. Na opakowaniu zapisać zawartość i datę zamrożenia.

Na opakowanie nadają się:

Folie z tworzywa sztucznego, folie „wężowe“ z polietylenu, folie aluminiowe, pojemniki do zamrażania.

Opakowania te można nabyć w sklepach.

Na opakowanie nie nadają się:

Papier do pakowania, papier pergaminowy, celofan, worki na śmieci i używane reklamówki.

Do zamknięcia opakowania nadają się:

Gumki, klipsy z tworzywa sztucznego, nici do wiązania, taśmy klejące odporne na działanie niskiej temperatury lub tym podobne. Worki i folie „wężowe“ z polietylenu można zaspawać specjalnym urządzeniem do spawania woreczków polietylenowych.

Okres przechowywania mrożonek

Dopuszczalny okres przechowywania zależy od rodzaju produktu spożywczego. W średnim zakresie temperatury:

- ryby, wędliny, gotowe potrawy, pieczywo i ciasto:
do **6 miesięcy**
- ser żółty, drób, mięso:
do **8 miesięcy**
- warzywa, owoce
do **12 miesięcy**

Funkcja „super zamrażanie“

Produkty spożywcze należy możliwie szybko całkowicie zamrozić, zachowując wówczas witaminy, wartości odżywcze, swój wygląd i smak.

Aby poprzez włożenie świeżych produktów spożywczych nie spowodować niekorzystnego wzrostu temperatury, należy na kilka godzin przed włożeniem towarów włączyć funkcję „super zamrażanie“.

Mniejsze ilości produktów spożywczych można zamrozić bez włączania funkcji „super zamrażanie“.

Włączanie i wyłączenie**Rysunek 2**

Nacisnąć przycisk „super“ **8**.

Wskazówka

Podczas działania funkcji „super zamrażanie“ może wystąpić również niższa temperatura w komorze chłodzenia.

Wyposażenie komory zamrażania

nie dla wszystkich modeli

Foremka do lodu

Rysunek 7

Foremkę do lodu napełnić wodą do $\frac{3}{4}$ i postawić w komorze zamrażania. Przymarznięte pojemniki uwolnić tylko tęnym przedmiotem (trzonem łyżki).

W celu wyjęcia kostek lodu przytrzymać foremkę do lodu krótko pod bieżącą wodą lub lekko wygiąć.

Akumulatory zimna

W przypadku awarii w dopływie prądu lub zakłóceń w pracy urządzenia, akumulatory zimna opóźniają rozmrożenie się przechowywanych mrożonek. Aby uzyskać najdłuższy okres przechowywania, należy położyć akumulatory zimna na najwyższej półce bezpośrednio na produktach spożywczych.

Akumulatory zimna można zastosować również do krótkotrwałego chłodzenia produktów spożywczych np. w torbach-chłodziarkach.

Rozmrażanie mrożonek

Zależnie od rodzaju mrożonki i jej dalszego zastosowania, mamy do wyboru następujące możliwości rozmrażania:

- w temperaturze pokojowej,
- w lodówce,
- w piekarniku elektrycznym z/bez wentylatora gorącego powietrza,
- w kuchence mikrofalowej.

Wskazówka

Lekko rozmrożonych i rozmrożonych produktów nie wolno ponownie zamrażać. Produkty można ponownie zamrozić po przygotowaniu (ugotowaniu lub upieczeniu) jako gotowe danie.

Wtedy nie wykorzystywać całkowicie maksymalnego dopuszczalnego okresu przechowywania.

Wyłączanie urządzenia i wyłączanie na dłuższy czas

Wyłączanie urządzenia

Nacisnąć przycisk włączanie/wyłączanie. **Rysunek 2/1**
Wskaźnik temperatury gaśnie a sprężarka się wyłącza.

Wyłączanie na dłuższy czas

Jeżeli urządzenie nie będzie używane przez dłuższy czas:

1. Wyłączyć urządzenie.
2. Wyjąć wtyczkę z gniazdka sieciowego lub wyłączyć/wykręcić bezpiecznik.
3. Wyczyścić urządzenie.
4. Drzwiczki urządzenia pozostawić otwarte.

Rozmrażanie

Komora chłodząca odszrania się automatycznie

Podczas pracy agregatu chłodzącego wydzielają się skropliny lub tworzy się szron na tylnej ścianie komory chłodzenia. Wynika to z zasady działania. Skroplin lub szronu nie trzeba ścierać. Ścianka tylna odszrania się automatycznie. Skroplona woda spływa do rynny skroplin. **Rysunek 3**
Z rynny obciekowej skropliny ściekają do agregatu chłodzącego, gdzie ulegają odparowaniu.

Komora zamrażania

Proszę postępować w następujący sposób:

- Wyjąć szuflady z mrożonkami. Akumulatory zimna (jeżeli należą do zakresu dostawy) położyć na mrożonkach. Mrożonki zapakować w kilka warstw papieru gazetowego i położyć w chłodnym miejscu.
- Wyłączyć urządzenie, wyjąć wtyczkę z gniazdka sieciowego lub wyłączyć bezpiecznik.
- Pozostawić urządzenie do rozmrożenia.
- Skroploną wodę zbierającą się na dnie urządzenia zebrać gąbką.
- Wnętrze wymyć wodą z dodatkiem małej ilości płynu do mycia naczyń. Uszczelnienie drzwi wymyć tylko czystą wodą i wytrzeć dokładnie do sucha.
- Ponownie włączyć urządzenie.
- Ponownie włożyć mrożonki.

Środki pomocnicze przy odmrażaniu

Garnek z gorącą wodą postawić na podkładce na dnie komory zamrażania.

Odmrażacze do lodówek (w aerozolu)

Wskazówki producenta środka są wiążące.

Czyszczenie urządzenia

Uwaga!

Nie wolno stosować żadnych środków czyszczących zawierających piasek, związki chloru, kwasy lub rozpuszczalniki.

Nie wolno stosować żadnych szorujących ani drapiących gąbek. Metalowe powierzchnie urządzenia mogą ulec korozji.

Pótek i pojemników nie wolno nigdy myć w zmywarkach do naczyń. Części te mogą się zdeformować!

Proszę postępować w następujący sposób:

- Przed przystąpieniem do czyszczenia, należy wyłączyć urządzenie.
- Wyjąć wtyczkę z gniazdka sieciowego lub wyłączyć/wykręcić bezpiecznik!
- Urządzenie czyścić miękką ścierką używając letniej wody z dodatkiem małej ilości płynu do mycia naczyń o neutralnym odczynie PH. Woda z płynem nie może się dostać do oświetlenia.
- Uszczelnienie drzwi wymyć tylko czystą wodą i wytrzeć dokładnie do sucha.
- Woda z płynem nie może się dostać przez otwór odpływowy do obszaru parownika.
- Po wymyciu: Urządzenie ponownie podłączyć do sieci elektrycznej i włączyć.

Wskazówki

Rynnę zbiorczą skroplin i otwór odpływowy, **rysunek 8**, należy czyścić regularnie wacikiem na patyczku lub t.p., aby skroplona woda mogła swobodnie odpływać. Górną rynnę zbiorczą skroplin można wyjmować do czyszczenia.

Oszczędzanie energii

- Urządzenie ustawić w suchym, przewietrzanym pomieszczeniu! Nie ustawiać urządzenia bezpośrednio na słońcu ani w pobliżu źródeł ciepła (np. kaloryfery, kuchenka). W takich przypadkach zastosować płytę izolacyjną.
- Gorące potrawy i napoje najpierw ochłodzić, a dopiero potem włożyć do chłodziarki!
- Mrożonki przeznaczone do rozmrożenia włożyć do komory chłodzenia. W ten sposób mrożonka zostanie wykorzystana do ochłodzenia produktów spożywczych w komorze chłodzenia.
- Drzwi urządzenia otwierać na tak krótko, jak to możliwe!
- Tylną ściankę urządzenia czyścić od czasu do czasu odkurzaczem lub pędzlem, aby zapobiec nadmiernemu zużyciu energii elektrycznej.

Odgłosy pracy urządzenia

Normalne odgłosy

Burczenie – sprężarka pracuje.

Kipienie, bulgotanie lub **szum** – medium chłodnicze przepływa w rurkach.

Klikanie – agregat włącza i wyłącza się.

Zapobieganie powstawaniu hałasu

Urządzenie stoi nierówno

Proszę ustawić urządzenie za pomocą poziomnicy. Wykorzystać odkręcane nóżki urządzenia lub podłożyć jakiś płaski przedmiot pod nóżki.

Urządzenie jest dostawione

Proszę odsunąć urządzenie od sąsiednich mebli lub urządzeń.

Szuflady, koszyki i półki chwieją się lub blokują się

Proszę sprawdzić ruchome elementy wyposażenia; ewentualnie włożyć je ponownie.

Naczynia i pojemniki dotykają się

Proszę lekko rozsunąć ustawione w chłodziarce butelki, pojemniki i naczynia.

Usuwanie drobnych usterek we własnym zakresie

Przed wezwaniem serwisu:

Proszę sprawdzić, czy mogą Państwo sami usunąć drobne usterki w oparciu o podane niżej wskazówki.

Koszty porady technika serwisowego w przypadkach, gdy urządzenie nie jest zepsute ponoszą Państwo sami – także w okresie gwarancji!

Zakłócenie	Możliwa przyczyna	Środki zaradcze
Rzeczywista temperatura różni się znacznie od nastawienia.		<p>W niektórych przypadkach wystarczy wyłączyć urządzenie na 5 minut.</p> <p>Jeżeli temperatura jest zbyt wysoka, proszę sprawdzić po kilku godzinach, czy nastąpiła zmiana temperatury.</p> <p>Jeżeli temperatura jest za niska, proszę ją sprawdzić jeszcze raz następnego dnia.</p>
Nie świeci się żaden wskaźnik.	Awaria w dopływie prądu; bezpiecznik zadziałał; wtyczka nie jest prawidłowo włożona do gniazdka.	Sprawdzić, czy jest prąd; bezpiecznik musi być włączony.
Dno komory chodzenia jest mokre.	Rurka odpływowa kondensatu jest zatkana. Rysunek 8	Wyczyścić rynnę kondensatu i rurkę odpływową, patrz rozdział „Czyszczenie urządzenia“.

Zakłócenie	Możliwa przyczyna	Środki zaradcze
Oświetlenie wewnętrzne nie działa.	Żarówka jest zepsuta.	Proszę wymienić żarówkę. Rysunek 9
	Przełącznik oświetlenia jest zablokowany. Rysunek 9	<ol style="list-style-type: none"> Wyjąć wtyczkę z gniazdka sieciowego lub wyłączyć bezpiecznik. Ostłonę lampki ściągnąć do tyłu. Wymienić żarówkę. (Żarówka maks. 15 W, 220–240 V prąd zmienny, gwint E14.)
W komorze chłodzenia jest za zimno.	Nastawiono zbyt niską temperaturę.	Regulator temperatury nastawić na wyższą temperaturę.
Chłodziarka włącza się coraz częściej i pracuje coraz dłużej.	Otwór wlotu lub wylotu powietrza jest zasłonięty lub zastawiony.	Usunąć przeszkody.
Chłodziarka nie chłodzi.	Urządzenie jest wyłączone.	Nacisnąć główny przełącznik urządzenia 1 .
	Awaria w dopływie prądu; bezpiecznik jest wyłączony, wtyczka nie jest włożona prawidłowo do gniazdka.	Sprawdzić, czy jest napięcie. Sprawdzić bezpieczniki.
Mrożonki są zamrożnięte.		Mrożonki rozdzielić tępym przedmiotem. Nie używać noża ani szpiczastych przedmiotów. Można nimi uszkodzić przewody medium chłodniczego lub powłokę z tworzywa sztucznego.
W komorze zamrażania wytworzyła się gruba warstwa szronu.		Proszę rozmrozić komorę zamrażania (patrz „Rozmrażanie“).
Moc chłodząca słabnie.	Drzwi urządzenia są zbyt często otwierane i zamykane.	Nie otwierać drzwi niepotrzebnie.
	Włożono za dużą ilość świeżych produktów do zamrożenia.	Nie przekraczać maksymalnego ładunku określonego wydajnością zamrażania.

Autoryzowany serwis obsługi klienta

Rysunek 10

Adres i numer telefonu najbliższego punktu serwisowego można znaleźć w książce telefonicznej lub w spisie punktów serwisowych, który dołączony jest do instrukcji. Proszę podać serwisowi numer urządzenia (E-Nr) i numer seryjny (FD-Nr).

Numery te znajdują się na tabliczce znamionowej urządzenia.

Poprzez podanie numeru urządzenia i numeru seryjnego zapobiega się niepotrzebnym wizytom serwisu. W ten sposób oszczędzą Państwo związane z tym koszty dodatkowe.

Indicații de salubritate

Salubritatea ambalajului

Ambalajul protejează aparatul dvs. de deteriorări în timpul transportului. Toate materialele folosite sunt ecologice și reutilizabile. Vă rugăm să vă aduceți și dvs. aportul: salubriți ambalajul conform normelor ecologice.

Despre căile actuale de salubritate vă rugăm să vă informați la comerciantul de specialitate sau la administrația locală.

Salubritatea aparatelor vechi

Aparatele vechi nu sunt deșeurii fără valoare!

Printr-o predare la deșeurii în conformitate cu normele de protecție a mediului pot fi recuperate materii prime valoroase.



Acest aparat este marcat conform Directivei europene 2002/96/CE privind aparatele electrice și electronice (Waste electrical and electronic equipment – WEEE). Directiva oferă cadrul pentru reprimirea și valorificarea aparatelor vechi, valabil în întreaga UE.

Avertizare

La aparatele scoase din uz

1. Se scoate ștecherul de rețea.
2. Se taie cablul de racordare și se îndepărtează împreună cu ștecherul de rețea.

Aparatele frigorifice conțin soluție de răcire și gaze în izolație. Soluția de răcire și gazele trebuie salubrite în mod profesional, țevile circuitului soluției de răcire nu trebuie deteriorate până la salubritatea lor regulamentară.

Indicații de siguranță și de avertizare

Înainte de a pune aparatul în funcțiune

Citiți cu atenție instrucțiunile de utilizare și de montaj!

Ele conțin informații importante privind instalarea, folosirea și întreținerea aparatului.

Păstrați toate documentele pentru folosirea lor ulterioară sau pentru următorul utilizator.

Siguranța tehnică

- Aparatul conține cantități mici de soluție de răcire R600a, care este ecologică, dar inflamabilă. Fiți atenți ca țevile circuitului substanței frigorifice să nu fie deteriorate în timpul transportului sau montajului. Stropii de soluție de răcire pot duce la rănirea ochilor sau se pot aprinde.

În caz de deteriorare

- Țineți la distanță de aparat focul deschis sau sursele de aprindere.
- Aerisiți camera timp de câteva minute.
- Se oprește aparatul și se scoate ștecherul de rețea.
- Se informează serviciul pentru clienți.

Cu cât mai multă soluție de răcire se găsește în aparat, cu atât mai mare trebuie să fie camera în care se află aparatul. În camere prea mici, în cazul unei scurgeri se poate forma un amestec inflamabil de gaz-aer.

Pentru o cantitate de 8 g soluție frigorifică spațiul trebuie să fie de cel puțin 1 m³. Cantitatea de soluție de răcire a aparatului dvs. este menționată pe plăcuța de tip din interiorul aparatului.

- Schimbarea cablului de racordare la rețea și alte reparații trebuie să fie făcute numai de serviciul clienți. Instalații și reparații neprofesionale pot pune utilizatorul în pericol.

La utilizare

- Nu folosiți niciodată aparate electrice în interiorul aparatului (de ex. aparate de încălzit, aparate electrice de produs gheață etc.).

Pericol de explozie!

- Nu dezghețați niciodată aparatul cu un curățător cu aburi! Aburul poate ajunge la părțile electrice și poate declanșa un scurt-circuit.

Pericol de electrocutare!

- Nu folosiți obiecte ascuțite sau cu muchii tăioase pentru a îndepărta straturile de brumă sau de gheață. Ați putea deteriora cu ele conductele soluției de răcire. Stropii de soluție de răcire se pot aprinde sau pot duce la rănirea ochilor.
 - Nu depozitați produse cu gaz carburant inflamabil (de ex. spray-uri) și nici substanțe explozive.
- #### **Pericol de explozie!**
- Soclul, sertarele, ușile etc. nu vor fi folosite abuziv ca treaptă de pășire sau pentru sprijinire.

- Pentru dezghețare și curățire se scoate ștecherul de rețea sau se oprește siguranța.
Se va trage de ștecher, nu de cablul de racordare!
- Alcoolul cu procent mare de tărie se va depozita numai bine închis și în poziție verticală.
- Părțile din material plastic și garnitura ușii nu se vor murdări cu ulei sau grăsime. Astfel părțile din material plastic și garnitura ușii devin poroase.
- Nu acoperiți orificiile de aerisire ale aparatului.
- Acest aparat trebuie folosit de către persoanele cu capacități fizice, senzoriale sau psihice reduse sau fără cunoștințe, numai sub supraveghere sau cu instruire amănunțită.
- În congelator nu se vor păstra lichide în sticle și cutii (în special băuturi carbogazoase). Sticlele și cutiile ar putea să se spargă.
- Înghețata pe băț și cuburile de gheață nu se vor lua imediat în gură. **Pericol de rănire** prin temperatura foarte scăzută!
- Alimentele congelate nu se vor atinge cu mâinile ude. Mâinile ar putea să se lipească prin înghețare!
- Stratul de brumă și alimentele congelate prinse nu se vor îndepărta cu cuțitul sau cu un obiect ascuțit. Ați putea deteriora cu ele conductele soluției de răcire. Stropii de soluție de răcire se pot aprinde sau pot duce la rănirea ochilor.

Copii în gospodărie

- Nu încredințați copiilor ambalajul sau părți ale acestuia. Pericol de asfixiere din cauza cartoanelor pliate și a foliilor!
- Aparatul nu este o jucărie pentru copii!
- La aparatul cu broască la ușă: cheia va fi păstrată într-un loc inaccesibil pentru copii.

Condiții generale

Aparatul este indicat

- răcirea și congelarea de alimente,
- prepararea gheții.

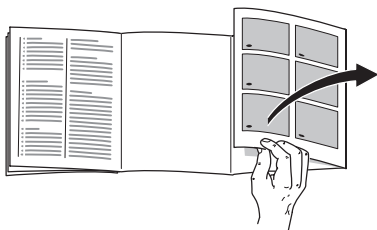
Aparatul este destinat numai pentru uz casnic.

Aparatul este deparazitat conform Directivei UE 2004/108/EC.

Circuitul de soluție de răcire este verificat în ceea ce privește etanșeitarea.

Acest aparat corespunde prevederilor de siguranță relevante pentru aparate electrice (EN 60335/2/24).

Să facem cunoștință cu aparatul



Vă rugăm să deschideți ultima pagină cu desene. Aceste instrucțiuni de utilizare sunt valabile pentru mai multe modele.

Sunt posibile abateri la aceste ilustrații.

Fig. 1

- A Compartimentul de răcire
- B Compartimentul de congelare

- 1-9 Tabloul de deservire
- 10 Iluminare interioară
- 11 Ventilator
- 12 Rafturi în compartimentul de răcire
- 13 Suportul pentru sticle
- 14 Tăvița
- 15 Senzor pentru compartimentul de răcire
- 16 Cutia pentru legume
- 17 Suport în compartimentul de congelare
- 18 Tava de congelare
- 19 Picioare cu șurub
- 20 Suport pentru ouă
- 21 Suport pentru tuburi și cutii mici
- 22 Suport pentru sticle mari

Tabloul de deservire

Fig. 2

1 Tasta PORNIT/OPRIT

Servește la pornirea și oprirea întregului aparat.

2 Tasta de reglare a temperaturii a compartimentului de răcire

Apăsați tasta de reglare în mod repetat sau permanent, până când este indicată temperatura dorită.
Domeniu de reglare:
de la +2 °C până la +8 °C.

3 Indicator de temperatură compartiment de răcire

4 Tasta "super" Compartimentul de răcire

Servește la pornirea și oprirea super-răcirii.

5 Tasta de reglare a temperaturii a compartimentului de congelare

Apăsați tasta de reglare în mod repetat sau permanent, până când este indicată temperatura dorită.
Domeniu de reglare:
de la -16 °C până la -32 °C.

6 Indicator de temperatură al compartimentului de congelare

7 Tasta "alarm"

Servește la oprirea sunetului de avertizare.

8 Tasta "super" Compartimentul de congelare

Servește la pornirea și oprirea supercongelării.

Congelarea super servește la congelarea unor cantități mari de alimente proaspete și trebuie pornită în funcție de cantitate cu până la 24 de ore înaintea introducerii alimentelor proaspete.

9 Tasta PORNIT/OPRIT pentru compartimentul de congelare

Servește la pornirea și oprirea congelării.

Atenție la temperatura camerei

Aparatul este proiectat pentru o anumită clasă de climă. În funcție de clasa de climă aparatul poate fi folosit la următoarele temperaturi ale camerei.

Clasa de climă se găsește pe plăcuța de tip, în stânga jos în aparat.

Clasa de climă	Temperatura camerei
SN	+10 °C până la 32 °C
N	+16 °C până la 32 °C
ST	+16 °C până la 38 °C
T	+16 °C până la 43 °C

Aerisirea

Fig. 3

Aerul încălzit trebuie să poată fi evacuat fără piedici. Altfel agregatul frigorific trebuie să lucreze mai intens. Aceasta mărește consumul de curent.

Din această cauză: nu acoperiți niciodată orificiul de aerisire și nu așezați nimic în dreptul lui!

Instalarea aparatului

Pentru instalare este potrivită o cameră uscată, cu posibilități de aerisire. Locul de instalare nu ar trebui să fie expus razelor solare directe și nu ar trebui să se afle în apropierea unei surse de căldură cum ar fi cuptorul, caloriferul, etc. Dacă instalarea lângă o sursă de căldură este inevitabilă, vă rugăm să folosiți o placă de izolare potrivită sau să respectați următoarele distanțe minime față de sursa de căldură:

Față de mașini de gătit electrice sau cu gaz: 3 cm.
 Față de focare de ardere cu combustibil lichid sau cărbune: 30 cm.

Racordarea aparatului

După instalarea aparatului vom așteptarea cel puțin ½ oră până la punerea lui în funcțiune. În timpul transportului se poate întâmpla ca uleiul aflat în compresor să se depoziteze în sistemul de răcire.

Înainte de prima punere în funcțiune se curăță interiorul aparatului (vezi curățare).

Priza ar trebui să fie liber accesibilă. Aparatul se va racorda la curent alternativ de 220–240 V/50 Hz la o priză instalată conform prescripțiilor. Priza trebuie asigurată cu o siguranță de 10 A sau mai mare.

La aparatele care se utilizează în țări ne-europene, se va verifica pe plăcuța de tip dacă tensiunea indicată și felul curentului corespunde valorilor rețelei dvs. de curent. Plăcuța de tip se găsește în aparat, în stânga jos. O eventuală înlocuire necesară a cablului de racordare trebuie făcută numai de către un specialist.

Avertizare

Aparatul nu va fi în nici un caz racordat la întrerupătoare electronice de economisire a energiei și la invertoare care transformă curentul continuu în curent alternativ de 230 V (de ex. instalații de solar, rețele de curent navale).

Pornirea aparatului

Fig. 2

Aparatul se pornește și se oprește cu tasta **1**.

Se aude un sunet, tasta de alarmă **7** clipește. După apăsarea tastei "alarmă" **7** sunetul de alarmă se oprește.

Tasta de alarmă luminează și indicatoarele de temperatură clipesc, până când aparatul a atins temperaturile reglate.

Din fabrică sunt recomandate și reglate următoarele temperaturi:

Compartiment de răcire	+4 °C
Compartimentul de congelare	-18 °C

Indicații de funcționare

- În timp ce funcționează agregatul frigorific, se formează perle de apă sau brumă pe partea din spate a compartimentului de răcire, acest lucru este condiționat de funcționare. Apa de răcire curge prin jgheburile apei de dezghețare și prin gaura de scurgere în zona de vaporizare a aparatului.
- Părțile frontale ale carcasei se încălzesc ușor, aceasta împiedică formarea de condens în zona garniturii ușii.
- La o umiditate mare a aerului se poate forma apă de condens în compartimentul de răcire, mai ales pe suporturile de sticlă. Dacă se întâmplă acest lucru, alimentele trebuie depozitate în ambalaj și trebuie aleasă o temperatură mai joasă a compartimentului de răcire.
- În cazul în care după închiderea compartimentului de congelare nu se poate deschide ușa imediat, așteptați două-trei minute până când subpresiunea apărută s-a echilibrat.

Reglarea temperaturii

Fig. 2

Compartimentul de răcire

(reglabil de la +2 °C până la +8 °C)

Apăsați tasta **2** de reglare a temperaturii de atâtea ori, până când este reglată temperatura dorită în compartimentul de răcire. Temperatura reglată este afișată de indicatorul.

Noi recomandăm reglarea +4 °C.

Alimentele sensibile nu ar trebui păstrate la temperaturi peste +4 °C.

Compartimentul de congelare

(reglabil de la -16 °C până la -32 °C)

Apăsați tasta de reglare a temperaturii **5** de atâtea ori, până când este reglată temperatura dorită a compartimentului de congelare. Se memorează temperatura reglată ultima dată.

Temperatura reglată este afișată de indicatorul.

Noi recomandăm pentru compartimentul de congelare o reglare la -18 °C.

Indicații

Stropi de apă de dezghețare sau brumă în compartimentul de răcire

În timp de funcționează agregatul frigorific, pe peretele din spate al compartimentului de răcire se formează stropi de apă sau brumă. Acest lucru este condiționat de funcționare.

Nu trebuie să ștergeți stropii de apă sau bruma. Peretele din spate se dezgheață automat. Apa de dezghețare se scurge în jgheabul de scurgere. **Fig. 8**
De la jgheabul de scurgere apa de dezghețare este condusă la agregatul frigorific, unde se evaporă.

În cazul în care după închiderea ușii aparatului acesta nu poate fi deschis imediat, așteptați două-trei minute până când subpresiunea apărută s-a echilibrat.

Sunetul de avertizare

Prin apăsarea tastei de "alarmă" **7** sunetul de avertizare încetează și afișajul este din nou disponibil.

Așezarea alimentelor

Atenție la zonele mai reci din compartimentul de răcire!

Prin circulația aerului în compartimentul de răcire se formează zone cu grad diferit de răcire:

- **Zona cea mai rece**

este la peretele din spate în interior și pe suporturile cele mai de jos. Zona cea mai rece este între săgeata impregnată lateral și fundul compartimentului de răcire.

Indicație: Depozitați în zona cea mai rece alimentele sensibile (de ex. pește, mezeluri, carne).

- **Zona cea mai caldă**

este pe ușă, sus de tot.

Indicație: În zona cea mai caldă păstrați de ex. brânzeturi și unt. La servire brânzeturile își vor păstra aroma, iar untul poate fi întins pe pâine.

De ținut cont la așezarea alimentelor

Alimentele se așează bine ambalate sau acoperite. Astfel se păstrează aroma, culoarea și prospețimea.

În afară de aceasta se va evita transferul de mirosuri și colorarea părților din material plastic.

Noi recomandăm ca alimentele să așezate în următoarea ordine:

- **Pe rafturile compartimentului de răcire** (de sus în jos): produse de panificație, mâncăruri gătitе, produse lactate, carne și mezeluri
- În **lada de legume**: legume, salată, fructe
- Pe ușă (de sus în jos): unt, brânză, ouă, tuburi, sticle mici, sticle mari, cutii de suc
- În **compartimentul de congelare**: alimente congelate, cuburi de gheață, înghețată

Capacitatea utilă

Datele privind capacitatea utilă le găsiți în aparatul dvs. pe plăcuța de tip.

Dotarea compartimentului de răcire

Puteți varia suporturile din interior și de pe ușă în funcție de necesar: se trage suportul în față, se apleacă în jos și se scoate prin aplecare laterală. **Fig. 4**
Suportul ușii se ridică și se scoate. **Fig 5**

Dotare specială

Nu la toate modelele

Suportul pentru sticle Fig. 1/13

În suportul pentru sticle pot fi păstrate sticlele în siguranță. Dacă locul este necesar pentru alte alimente, mânerul din metal din față poate fi rabatată în sus.

Suportul pentru sticle Fig. 6

Suportul pentru sticle împiedică răsturnarea sticlelor la deschiderea și închiderea ușii.

Eticheta "OK"

Nu la toate modelele

Cu controlul temperaturii "OK" pot fi determinate temperaturi sub +4 °C. Coborâți temperatura în trepte, dacă eticheta nu arată "OK".

Indicație

La punerea în funcțiune a aparatului poate dura până la 12 ore, până când este atinsă temperatura.



Reglare corectă.



Dacă temperatura este prea mare, reglați o temperatură mai joasă.

Superrăcirea

La superrăcire se va răci compartimentul de răcire timp de cca. 6 ore cât se poate de mult. După aceea se va comuta automat la temperatura reglată înainte de superrăcire.

Pornirea superrăcirii de ex.:

- Înaintea introducerii de cantități mari de alimente.
- Pentru răcirea rapidă a băuturilor.

Pornirea și oprirea

Fig. 2

- Se apasă tasta "super" 4.
- Tasta luminează, când este pornită super-răcirea.

Indicație

Dacă este pornită super-răcirea, se poate ajunge la zgomote de funcționare crescute.

Compartiment de congelare

Compartiment de congelare se folosește

- pentru păstrarea alimentelor congelate.
- pentru producerea de cuburi de gheață.
- pentru congelarea de alimente.

Aveți grijă ca ușa compartimentului de congelare să fie mereu închisă! Când ușa este deschisă, alimentele se decongelează. Compartimentul de congelare se acoperă cu gheață. În afară de aceasta: se risipește energie datorită consumului mare de curent!

Congelarea și păstrarea

Cumpărarea de alimente congelate

Ambalajul nu trebuie să fie deteriorat.

Trebuie avută în vedere data de păstrare.

Temperatura în lada frigorifică de vânzare -18°C sau mai scăzută.

Alimentele congelate vor fi transportate pe cât este posibil într-o geantă izolantă și vor fi puse repede în compartimentul de congelare.

Păstrarea alimentelor congelate

- Important pentru o circulație perfectă a aerului în aparat este să se introducă tăvile de congelare până la opritor.
- Dacă trebuie introduse multe alimente, acestea pot fi stivuite direct pe grătarele de congelare și pe fundul compartimentului de congelare. Pentru aceasta se scot toate tăvile de congelare. Tăvile de congelare se trag până la opritor, se ridică în față și se scot.

Congelarea de alimente proaspete

Cum congelați singur alimentele

În cazul în care congelați singur alimentele, folosiți numai alimente proaspete, fără defecte.

Pentru congelare sunt indicate:

carnea și mezelurile, puii și vânatul, peștele, legumele, verdeța, fructele, produsele de brutărie, pizza, mâncărurile găsite, resturi de mâncare, gălbenușul și albușul de ou.

Pentru congelare nu sunt indicate:

ouă întregi în coajă, smântână și maioneză, salate din frunze, ridichi, ridichi de lună și ceapă.

Opărirea legumelor și fructelor

Pentru ca să se păstreze culoarea, gustul, aroma și vitamina "C", legumele și fructele ar trebui opărite înainte de congelare.

La opărire legumele și fructele se introduc pentru scurt timp în apă care fierbe.

Literatură pe tema congelării, unde este descrisă și opărirea, se află în comerțul de specialitate.

Congelarea alimentelor

Pentru congelare folosiți numai alimente proaspete.

Alimentele de congelat nu trebuie atinse de alimente deja congelate.

Alimentele trebuie ambalate etanș ca să nu-și piardă gustul sau să nu se usuce.

Capacitatea maximă de congelare

Datele privind capacitatea maximă de congelare în 24 de ore le găsiți pe plăcuța de tip.

Așa se ambalează corect:

1. Se pun alimentele în ambalaj.
2. Se scoate aerul prin presare.
3. Se închide ambalajul etanș.
4. Se înscripționează ambalajul cu conținutul și data congelării.

Sunt potrivite pentru ambalare:

folii din material plastic, folii-tub din polietilenă, folii din aluminiu, cutii de congelare.

Găsiți aceste produse în comerțul de specialitate.

Neindicate pentru ambalare sunt:

hârtia de ambalaj, hârtia de pergament, celofanul, pungile de gunoi, pungi folosite de la cumpărături.

Pentru închidere sunt indicate:

inele de cauciuc, clipsuri din material plastic, fire pentru legat, benzi adezive rezistente la rece sau altele asemănătoare.

Pungile și foliile gen furtun din polietilenă le puteți lipi cu un aparat de lipit pungi.

Perioada de valabilitate a alimentelor congelate

Depinde de felul alimentelor congelate.
La temperatură medie:

- pește, mezeluri, mâncăruri gătitе, produse de panificație: până la **6 luni**
- brânză, carne de pui, carne: până la **8 luni**
- legume, fructe: până la **12 luni**

Supercongelarea

Alimentele trebuie pe cât este posibil să fie congelate până la miez, pentru ca să se păstreze vitaminele, substanțele nutritive, aspectul și gustul.

Pentru ca la introducerea de alimente proaspete să nu se ajungă la o creștere nedorită a temperaturii, se va porni supercongelarea cu câteva ore înainte de introducerea alimentelor proaspete.

Cantitățile de alimente mai mici pot fi congelate fără supracongelare.

Pornirea și oprirea

Fig. 2

Se apasă tasta "super" **8**.

Indicație

În timpul supercongelării se poate ca și compartimentul de răcire să se răcească mai tare.

Dotarea compartimentului de congelare

Nu la toate modelele

Tăvița de gheață

Fig. 7

Tăvița pentru gheață se umple $\frac{3}{4}$ cu apă și se așează în compartimentul de congelare.

Tăvița de gheață prinsă se va desprinde numai cu un obiect bont (o coadă de lingură).

Desprindeți cuburile de gheață ținând puțin tăvița sub apă curentă sau fluturând-o puțin.

Acumulatori frigorifice

În caz de pană de curent sau în cazul unei defecțiuni acumulatorii frigorifice întârzie încălzirea alimentelor congelate. Timpul de păstrare cel mai lung se obține în acest caz, dacă acumulatorul este așezat în raftul de sus direct pe alimente.

Acumulatorul frigorific poate fi scos și pus de ex. într-o geantă frigorifică pentru păstrarea temporară la rece a alimentelor.

Dezghețarea produselor congelate

În funcție de natura acestora și de scopul utilizării se poate alege una din următoarele posibilități:

- la temperatura camerei,
- în compartimentul de răcire,
- într-un cuptor, cu sau fără ventilator de aer cald,
- în cuptorul cu microunde.

Indicație

Alimentele congelate dezghețate parțial sau total nu vor fi recongelate. Ele pot fi congelate din nou abia după ce au fost preparate (fierte sau prăjite).

Nu va mai fi folosită în întregime durata de păstrare a alimentului congelat.

Oprirea și scoaterea din funcțiune a aparatului

Oprirea aparatului

Se apasă tasta Pornit/Oprit. **Fig. 2/ 1**
Indicatorul de temperatură se stinge și agregatul frigorific se oprește.

Scoaterea din funcțiune a aparatului

Dacă nu veți folosi aparatul pentru mai mult timp:

1. Opriți aparatul.
2. Scoateți ștecherul de la rețea sau opriți siguranța.
3. Curățați aparatul.
4. Ușa aparatului se lasă deschisă.

Dezghețare

Compartimentul de răcire se dezgheață automat

În timp de funcționează agregatul frigorific, pe peretele din spate al compartimentului de răcire se formează stropi de apă sau brumă. Acest lucru este condiționat de funcționare. Nu trebuie să ștergeți stropii de apă sau bruma. Peretele din spate se dezgheață automat. Apa se scurge prin jgheabul apei de dezghețare. **Fig. 8**

Din jgheabul apei de dezghețare apa trece la agregatul frigorific, unde se evaporă.

Compartimentul de congelare

Procedați în felul următor:

- Scoateți tăvițele pentru bunuri congelate cu alimentele. Acumulatoarele de frig (dacă au fost livrate) se așează pe alimente. Înveliți alimentele congelate în mai multe straturi din hârtie de ziar sau într-o pătură, și păstrați-le într-un loc rece.
- Se oprește aparatul. Scoateți ștecherul de la rețea sau opriți siguranța.
- Lăsați aparatul să se dezghețe.
- După dezghețare apa de dezghețare de pe fundul compartimentului de congelare se șterge cu un burete.
- Se curăță cu apă și puțin detergent. Garnitura ușii se va curăța numai cu apă curată și se freacă până rămâne uscată.
- Porniți din nou aparatul.
- Introduceți alimentele congelate.

Ajutoare pentru dezghețare

Se așează o oală cu apă fierbinte pe un suport în compartimentul de congelare.

Spray-uri de dezghețare

Indicațiile producătorului sunt relevante.

Curățarea aparatului

Atenție!

Nu folosiți substanțe de curățat cu conținut de nisip, clorură sau de acizi și nici diluanți.

Nu folosiți bureți care freacă sau zgârie. Pe suprafețele metalice din aparat s-ar putea produce coroziune.

Nu curățați niciodată suporturile și vasele în detergent în mașina de spălat vase. Piesele s-ar putea deforma!

Procedați în felul următor:

- Opriți aparatul înainte de curățare.
- Scoateți ștecherul de la rețea sau opriți siguranța.
- Curățați aparatul cu o cârpă moale, apă călduță și puțin detergent cu PH neutru. Apa de spălare nu trebuie să ajungă la lampă.
- Garnitura ușii se spală numai cu apă curată și apoi se freacă până când devine uscată.
- Apa de spălat nu trebuie să se scurgă prin gura de scurgere în zona de vaporizare.
- După curățare: se racordează aparatul din nou și se pornește.

Indicații

Jgheabul apei de dezghețare și gaura de scurgere, **Fig. 8**, trebuie curățate regulat cu un bețișor sau ceva asemănător pentru ca apa de dezghețare să se poată scurge. Jgheabul apei de dezghețare de sus poate fi scos pentru curățire.

Economisirea de energie

- Instalați aparatul într-o cameră uscată, cu posibilitate de aerisire. Aparatul nu trebuie expus la soare și nu trebuie să stea în apropierea unei surse de căldură (de ex. calorifer, sobă). Dacă este cazul, folosiți o placă izolantă.
- Mâncărurile și băuturile calde vor fi lăsate să se răcească și abia după aceea vor fi puse în aparat!
- Puneți alimentele congelate în compartimentul de răcire pentru a se dezgheța. Astfel folosiți răceala alimentelor congelate pentru răcirea alimentelor în compartimentul de răcire.
- Deschideți ușile aparatului pentru un timp cât se poate de scurt!
- Partea din spate a aparatului ar trebui ocazional curățată cu un aspirator sau o pensulă pentru a se evita un consum mai mare de curent.

Zgomote în timpul funcționării

Zgomote normale

Zgomot de fond – Agregatul de răcire funcționează.

Zgomote bolborositoare, zumzăitoare sau gălgăitoare – Soluția de răcire curge prin țevi.

Clic – Motorul pornește sau se oprește.

Evitarea zgomotelor

Aparatul nu stă plan

Vă rugăm să egalizați aparatul cu ajutorul unei bule cu aer. Folosiți pentru aceasta picioarele cu șurub sau așezați ceva dedesubt.

Aparatul "se sprijină de ceva"

Rugăm deplasați aparatul de la mobila sau aparatul de care se sprijină.

Sertarele, coșurile sau suprafețele de păstrare se clatină sau sunt înțepenite

Verificați vă rog părțile care pot fi scoase și eventual introduceți-le din nou.

Vasele se ating

Așezați vă rog sticlele sau vasele puțin depărtate între ele.

Cum puteți înlătura singur mici deficiențe

Înainte de a suna la serviciul pentru clienți:

Verificați dacă puteți remedia singur deficiența cu indicațiile următoare.

Dvs. trebuie să suportați cheltuielile de consiliere ale serviciului pentru clienți – chiar și în perioada de garanție!

Deficiența	Cauze posibile	Remediere
Temperatura se abate foarte mult de la cea instalată.		<p>În unele cazuri este suficient dacă se oprește aparatul pentru 5 minute.</p> <p>Dacă temperatura este prea ridicată, verificați dacă a avut loc o apropiere a temperaturii.</p> <p>Dacă temperatura este prea joasă, mai verificați o dată temperatura în ziua următoare.</p>
Nu se aprinde nici o lampă de semnalizare.	Cădere de curent; a sărit siguranța; ștecărul de rețea nu este bine fixat.	Verificați dacă există curent. Siguranța trebuie să fie în funcțiune.
Podeaua compartimentului de răcire este umedă.	Jgheabul apei de dezghețare este înfundat. Fig. 8	Curățiți jgheabul de apă dezghețată și țeava de scurgere (vezi curățirea aparatului).
Iluminatul interior nu funcționează.	Becul este defect.	<p>Se schimbă becul. Fig. 9</p> <ol style="list-style-type: none"> 1. Scoateți ștecherul de la rețea sau opriți siguranța. 2. Se scoate apărătoarea tragându-se spre spate. 3. Se schimbă becul. (Bec de schimb max. 15 W, curent alternativ de 220–240 V, soclu E14.)
	Înterupătorul de lumină este înțepenit. Fig. 9	Verificați dacă poate fi mișcat.
Temperatura în compartimentul de răcire este prea scăzută.	Temperatura este reglată la o valoare prea joasă.	Se reglează temperatura la o valoare mai ridicată.

Deficiența	Cauze posibile	Remediere
Agregatul frigorific pornește tot mai des și funcționează tot mai mult.	Orificiul de aerisire este acoperit.	Se îndepărtează piedicile.
Frigiderul nu răcește.	Aparatul este oprit. Cădere de curent: siguranța este oprită; ștecherul de rețea nu stă fix.	Apăsați întrerupătorul principal 1 . Verificați dacă există curent, verificați siguranțele.
Alimentele congelate sunt prinse în gheață.		Se desprind alimentele congelate cu un obiect neascuțit. Nu le desprindeți cu cuțitul sau cu un obiect cu muchii ascuțite. Ați putea deteriora cu ele țevile soluției de răcire sau suprafețele din material plastic.
Compartimentul de congelare are un strat gros de brumă.		Se degheață compartimentul de congelare (vezi deghețare).
Capacitatea de răcire scade.	Ușa compartimentului a fost deschisă și închisă prea des. În congelator au fost puse prea multe alimente deodată.	Nu deschideți ușa în mod inutil. Nu depășiți capacitatea maximă de congelare.

Serviciul pentru clienți

Fig. 10

Un serviciu pentru clienți în apropierea dvs. îl găsiți în cartea de telefon sau în specificația serviciilor pentru clienți.

Vă rugăm să indicați serviciului clienți numărul produsului (E-Nr.) și numărul de fabricație (FD-Nr.) al aparatului.

Aceste date le găsiți pe plăcuța de tip.

Vă rugăm să ajutați prin indicarea numărului de produs și a numărului de fabricație pentru a evita deplasări inutile. Astfel economisiți și cheltuielile legate de acestea.

Hulladék-ártalmatlanítási útmutatások

A csomagolás ártalmatlanítása

A csomagolás védi a készülékét a szállítási sérülésektől. Minden felhasznált anyag összefér a környezettel és újra értékesíthető. Kérjük, segítsen Ön is: környezetbarát módon ártalmatlanítsa a csomagolást!

A jelenleg érvényes hulladék-mentesítési lehetőségekről tájékozódjon a szakkereskedőnél, vagy az illetékes települési közigazgatásnál!

Használt készülék ártalmatlanítása

A használt készülék nem értéktelen hulladék!

A környezetbarát hulladék-ártalmatlanítással értékes nyersanyagok nyerhetők vissza.

 Ez a készülék az elektromos és elektronikus készülékekre vonatkozó 2002/96/EK sz. európai irányelvnek (waste electrical and electronic equipment – WEEE) megfelelő jelöléssel van ellátva. Ez az irányelv adja meg a használt készülékek EU-szerte érvényes visszavételének és értékesítésének keretét.

Figyelmeztetés

Az elhasznált készülékeknél

1. Húzza ki a hálózati villásdugót!
2. A csatlakozókábelt vágja le, és a hálózati csatlakozóval együtt távolítsa el!

A hűtőgépek hűtőközeget és a szigetelésben gázokat tartalmaznak. A hűtőközegeket és a gázokat szakszerűen kell kezelni és ártalmatlanítani. A hűtőközeget keringtető csöveket egészen a szakszerű ártalmatlanításig nem szabad megsérteni.

Biztonsági útmutatások és figyelmeztetések

Mielőtt a készüléket használatba veszi

Figyelmesen olvassa el a használati és szerelési útmutatót!

Fontos információkat tartalmaz a készülék felállításáról, használatáról és karbantartásáról.

Őrizze meg a dokumentumokat későbbi használat céljára, vagy az újabb tulajdonos számára!

Műszaki biztonság

- A készülék csekély mennyiségben környezetbarát, ám gyúlékony R600a hűtőközeget tartalmaz. Ügyeljen arra, hogy a hűtőközeget keringtető csövek szállítása vagy szerelése közben ne sérüljenek meg! A kifröccsenő hűtőközeg szemsérülésekhez vezethet, vagy meggyulladhat.

A készülék sérülése esetén

- a nyílt lángot vagy a gyújtóforrásokat távol kell tartani a készüléktől.
- a helyiséget néhány percig jól ki kell szellőztetni.
- kapcsolja ki a készüléket és húzza ki a hálózati csatlakozót!
- értesíteni kell a vevőszolgálatot.

Minél több hűtőközeg van egy készülékben, annál nagyobbak kell lenni a térnek, amelyben a készülék áll. Túl kis helyiségekben szivárgás esetén gyúlékony gáz-levegő elegy keletkezik.

A helyiségnek legalább 1 m³-nek kell lennie minden 8 g hűtőanyag után.

A készülékében levő hűtőközeg-mennyiséget megtalálja a gép típustábláján.

- A hálózati csatlakozóvezeték kicserélését és más egyéb javítást csak a vevőszolgálat végezhet el. A szakszerűtlen szerelések és javítások jelentősen veszélyeztethetik a felhasználót.

Használat közben

- Soha ne használjon elektromos készülékeket (pl. villanymelegítőket, elektromos jégkészítőt, stb.) a hűtőgép belsejében!

Robbanásveszély!

- Soha ne használjon a leolvasztáshoz vagy tisztításhoz gőztisztító-készüléket! A gőz rákerülhet az elektromos alkatrészekre, és rövidzárlatot okozhat.

Áramütés veszélye!

- A dér és a jégretegek eltávolításához ne használjon hegyes vagy éles szélű tárgyakat. Ezzel megsértheti a hűtőanyagcsöveket. A kifröccsenő hűtőfolyadék meggyulladhat vagy szemsérülést okozhat.

- Ne tároljon gyúlékony hajtóanyagokat (pl. spray-palackokat) tartalmazó termékeket és robbanékony anyagokat!

Robbanásveszély!

- A lábamatot, kihúzható elemeket, ajtókat, stb. ne használja fellépőnek, vagy ne támaszkodjon rájuk!

- Leolvasztáshoz és tisztításhoz húzza ki a villásdugót vagy kapcsolja le a biztosítékot!
A hálózati csatlakozónál és ne a csatlakozókábelenél fogva húzza!
- A magas alkoholtartalmú italokat csak szorosan lezárva és állítva tárolja!
- A műanyag elemeket és az ajtó tömítését ne szennyezze be olajjal vagy zsírral! Ez porózussá teszi a műanyag készülékelemeket és az ajtó tömítését.
- A készülék szellőztető és légtelenítő nyílásait soha ne fedje le, vagy ne torlaszolja el.
- A készüléket korlátozott fizikai, érzékelő vagy pszichikai képességekkel bíró, vagy hiányos ismeretekkel rendelkező személyek kizárólag felügyelet mellett, vagy részletes oktatás után használhatják.
- A fagyasztórekeszben ne tároljon folyadékot palackban vagy dobozban (különösen szénsavas italt). A palack és a doboz szétdurran.
- Pálcikás fagylaltot vagy jégkockát rögtön a mélyhűtő után ne vegye a szájába. **Fagyásveszély** a túl alacsony hőmérséklet miatt!
- A mélyhűtött árut ne fogja meg vizes kézzel. Hozzáfagyhat a keze!
- A dérréteget és az odafagyott élelmiszert ne vakarja le késsel vagy más hegyes tárgygal. Ezzel megsértheti a hűtőanyagcsöveket. A kifröccsenő hűtőfolyadék meggyulladhat vagy szemsérülést okozhat.

Gyermekek a háztartásban

- A csomagolást és annak részeit ne adja a gyermekek kezébe!
Fulladásveszély a hajtogatott dobozok és fóliák miatt!
- A készülék nem játékszer a gyermekek számára!
- Ajtózáras készüléknél: a kulcsot gyermekektől elzárva tárolja!

Általános rendelkezések

A készülék az alábbiakra alkalmas:

- élelmiszerek hűtésére és fagyasztására,
- jégkészítésre alkalmas.

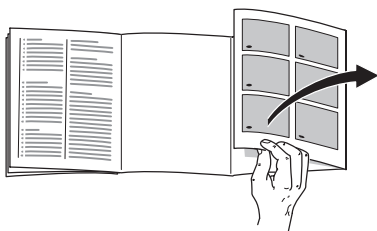
A készülék csak háztartási használatra szolgál.

A készülék rádió-zavarmentesített a 2004/108/EC sz. EU irányelv szerint.

A hűtőközeg-keringtető rendszer tömítettségét ellenőriztük.

Ez a gyártmány megfelel a villamos készülékekre vonatkozó idevágó biztonsági előírásoknak (EN 60335/2/24).

Ismerje meg a készüléket



Hajtsa ki az utolsó oldalt az ábrákkal. Ez a használati utasítás több modellre érvényes.

Az ábránknál előfordulhatnak eltérések.

1. ábra

A Hűtőtér

B Fagyasztótér

1-9 Kezelő blende

10 Belső világítás

11 Ventilátor

12 Tartópolcok a hűtőtérben

13 Palack-tartópolc

14 Kihúzható tál

15 Hűtőtér szenzórja

16 Zöldségtartó rekesz

17 Polc a fagyasztótérben

18 Mélyhűtött termék tároló

19 Csavaros lábak

20 Tojástartó polc

21 Tartórekesz tubusok és kisebb dobozok számára

22 Tartópolc nagy üvegek számára

Kezelő blende

2. ábra

1 Be/Ki kapcsológomb

az egész készülék be- és kikapcsolására szolgál.

2 Hűtőtér hőmérséklet-beállító gombja

A beállító billentyűt ismételten vagy állandóan be kell nyomni, amíg eléri a kívánt hőmérsékletet. Beállítási tartomány: +2 °C és +8 °C között.

3 Hőmérséklet-kijelző a hűtőtérben

4 Hűtőtér „super” gombja

A szupererős hűtés be- és kikapcsolására szolgál.

5 Fagyasztótér hőmérséklet-beállító gombja

A beállító billentyűt ismételten vagy állandóan be kell nyomni, amíg eléri a kívánt hőmérsékletet. Beállítási tartomány: -16 °C és -32 °C között.

6 Hőmérséklet-kijelző a fagyasztótérben

7 „alarm” gomb

A figyelmeztető hangjelzés kikapcsolására szolgál.

8 Fagyasztótér „super” gombja

A szupererős fagyasztás be- és kikapcsolására szolgál.

A szupererős fagyasztás nagy mennyiségű friss élelmiszer lefagyasztására szolgál, és mennyiségtől függően legfeljebb 24 órával az élelmiszer behelyezése előtt be kell kapcsolni.

9 Be/Ki kapcsológomb Fagyasztótér

A fagyasztás be- és kikapcsolására szolgál.

A szobahőmérséklet figyelése

A készülék meghatározott klímaosztályra van méretezve. A klímaosztálytól függően a készüléket a következő szobahőmérsékleteken lehet működtetni.

A klímaosztály a típustáblán található, balra lent a készülékben.

Klímaosztály	Szobahőmérséklet
SN	+10 °C – 32 °C
N	+16 °C – 32 °C
ST	+16 °C – 38 °C
T	+16 °C – 43 °C

Szellőztetés

3. ábra

A felmelegedett levegőnek akadálytalanul el kell tudni távozni. Máskülönben a hűtőgépnek többet kell teljesítenie. Ez pedig növeli az áramfogyasztást.

Tehát: Soha ne takarja le, vagy ne torlaszolja el a szellőző- és légtelenítő nyílást!

A készülék felállítása

A felállításhoz száraz, szellőztethető helyiségre van szükség. A felállítási hely ne legyen kitéve közvetlen napsugárzásnak, és ne legyen hőforrás, mint tűzhely, fűtőtest, stb. közvetlen közelében! Ha elkerülhetetlen, hogy hőforrás közelében állítsa föl, használjon megfelelő szigetelőlapot vagy tartsa be az alábbiakban megadott minimális távolságokat a hőforrástól:

Elektromos vagy gáztűzhelyhez:	3 cm.
Olaj- vagy széntüzelés kályhaktól:	30 cm.

A készülék csatlakoztatása

A készülék felállítása után legalább fél órát várni kell, amíg a készüléket üzembe lehet helyezni. Szállítás közben előfordulhat, hogy a kompresszorban levő olaj eltolódik a hűtőrendszerben.

Első használatba vétel előtt meg kell tisztítani a készülék belső terét (lásd a Tisztítás-t!).

A dugaszolóaljzat szabadon megközelíthető kell, hogy legyen. A készüléket előírás szerint felszerelt dugaszoló aljzaton csatlakoztassa a 220–240 V/50 Hz váltóáramra! A dugaszoló aljzat 10 A vagy ennél több amperes biztosítékkal legyen biztosítva.

Azoknál a készülékeknél, amelyeket Európán kívüli országokban üzemeltetnek, a típustáblán ellenőrizni kell, hogy a megadott feszültség és áramfajta megegyezik-e a helyi áramhálózat értékeivel. A típustábla a készüléken balra lent található. A csatlakozó vezeték esetleges kicserélése kizárólag szakember feladata.

Figyelmeztetés!

Semmi esetre sem szabad a készüléket energiatakarékos csatlakozón és az egyenáramot 230 V váltóárammá átalakító inverteren (pl. solarberendezés, hajó-áramhálózatok) keresztül rákapcsolni.

A készülék bekapcsolása

2. ábra

A készüléket az **1** nyomógombbal lehet be- illetve kikapcsolni.

Felhangzik egy figyelmeztető hangjelzés, és villog az alarm-gomb **7**.

Az alarm-gomb **7** megnyomásával kikapcsolja a figyelmeztető hangjelzést.

Az alarm-gomb és a hőmérsékletjelzők addig villognak, amíg a készülék el nem éri a beállított hőmérsékleteket.

Gyárilag a következő hőmérsékleteket ajánljuk, és ezeket állítottuk be:

Hűtőtér	+4 °C
Fagyasztótér	-18 °C

Útmutatások az üzemeltetéshez

- Mialatt a hűtőgép működik, gyöngyöző vízcseppek vagy dér képződik a hűtőtér hátfalán, ez a működés következménye. Az olvadékvíz az olvadékvíz-csatornán és a leeresztő nyíláson át lefolyik a készülék párologtató területére.
- A készülékház homlokoldalai részben kissé fel vannak fűtve. Ez megakadályozza a pára képződést az ajtó tömítés tartományában.
- Nagyfokú páratartalom esetén a hűtőtérben, különösen az üvegpolcokon, kondenzvíz képződhet. Amennyiben ez történt, csomagolja be az élelmiszereket, és válasszon hidegebb hűtőhőmérsékletet.
- Ha a fagyasztótér lezárása után nem lehet azonnal újra kinyitni az ajtót, várjon két-három másodpercig, amíg a keletkezett vákuum kiegyenlítődik.

Hőmérséklet beállítása

2. ábra

Hűtőtér

(+2 °C-tól +8 °C-ig állítható be)

A hőmérséklet-beállító gombot **2** addig nyomja, amíg be nem állítja a kívánt hűtőtér-hőmérsékletet. A beállított hőmérséklet a kijelzőn jelenik meg.

Mi a +4 °C beállítását javasoljuk.

Az érzékeny élelmiszereket nem szabad +4 °C nál magasabb hőmérsékleten tárolni.

Fagyasztótér

(-16 °C-tól -32 °C-ig állítható be)

A hőmérséklet-beállító gombot **5** addig nyomja, amíg be nem állítja a kívánt fagyasztótér-hőmérsékletet. A készülék az utoljára beállított értéket tárolja.

A beállított hőmérséklet a kijelzőn jelenik meg.

A fagyasztótérben -18 °C beállítását ajánljuk.

Útmutatások

Olvadékvíz cseppek vagy deresedés a hűtőtérben

Amikor a hűtőgép üzemel, a hűtőtér hátfalán olvadékvíz cseppek vagy dér képződik. Ez a hűtőrendszer természetéből fakad.

Önnek nem kell az olvadékvíz cseppeket vagy a deret letörölnie. A hátfal automatikusan leolvad. Az olvadékvíz elfolyik az olvadékvíz-gyűjtőcsatornába.

8. ábra

Az olvadékvíz-gyűjtőcsatornából a hűtőrendszerbe folyik, ahol elpárolog.

Ha becsukása után a készülék ajtaját nem lehet azonnal újra kinyitni, várjon két-három másodpercig, amíg a keletkezett vákuum kiegyenlítődik.

Figyelmeztető hangjelzés

Az alarm-gomb **7** megnyomásával kikapcsol a figyelmeztető hangjelzés, és a kijelző újra készenléti állapotba kerül.

Az élelmiszerek elrendezése

Ügyeljen a hűtési zónákra a hűtőtérben!

A hűtőtérben a levegő-cirkuláció révén különböző hidegségű tartományok alakulnak ki.

- **A leghidegebb hely**
a hátfalnál található a belső térben és a legalsó polcokon.
A leghidegebb zóna az oldalt besajtoltnyíl és a hűtőtér alja között van.
Útmutatás: A hűtőtér leghidegebb részében tárolja az érzékeny élelmiszereket (pl. hal, kolbász, hús).
- **A legmelegebb tartomány**
az ajtó felső részénél van.

Tanács: a legmelegebb tartományban tárolja pl. a sajtot, vaját. Tálaláskor a sajt megtartja aromáját és a vaj kenhető marad.

Az elrendezésnél ügyeljen az alábbiakra:

Az élelmiszereket jól becsomagolva vagy jól lefedve helyezze be! Így ezek megőrzik aromájukat, színüket és frissességüket.

Ezen kívül nem veszik át egymás ízét, és nem színeződnek el a műanyag elemek.

Javasoljuk, hogy a következőképpen rendezze el az élelmiszereket:

- **Tartópolcokon a hűtőtérben** (felülről lefelé): péksütemények, készételek, tejtermékek, hús és kolbászárú
- **Zöldségtartóban**: zöldség, saláta, gyümölcs
- **Az ajtón** (felülről lefelé): vaj, sajt, tojás, tubusok, kis üvegek, palackok, tejes- és gyümölcsleves zacskók
- **A fagyasztórekeszben**: mélyhűtött élelmiszerek, jégkocka, fagyalt

Hasznos térfogat

A hasznos tartalomra vonatkozó adatokat készülékében a típustáblán találhatja.

A hűtőtér felszerelése

A belső tér polcait és az ajtón levő, tároló polcokat szükség szerint lehet variálni: Húzza előre a polcot, engedje le, és oldalt fordítsa ki. **4. ábra**
Emelje meg az ajtóban levő tartót és vegye ki. **5. ábra**

Extra felszerelés

nem minden modellnél

Palack-tartópolc

1/13. ábra

A palack-tartópolcon palackokat lehet tárolni. Ha szükség van a helyre más élelmiszerek számára, a fémrácsokat fel lehet hajtani.

Palacktartó

6. ábra

A palacktartó megakadályozza, hogy az ajtó nyitásakor és csukásakor a palack kiboruljon.

„OK” matrica

nem minden modellnél

Az „OK” hőmérsékletellenőrzővel meg lehet állapítani a +4 °C alatti hőmérsékleteket. A hőmérsékletet fokozatosan állítsa hidegebbre, ha a matrica nem „OK”-t mutat.

Útmutatás:

A készülék üzembe helyezésekor akár 12 óráig is eltarthat, amíg a készülék eléri a hőmérsékletet.



Pontos beállítás.

**A hőmérséklet túl magas,
a hőmérsékletet
állítsa
hidegebbre.**

Szupererős hűtés

Szupererős hűtésnél a hűtőtér kb. 6 órán keresztül olyan hidegre hűl le, amilyenre csak lehet.

Ezután automatikusan átáll a szupererős hűtés előtt beállított hőmérsékletre.

A szupererős hűtés bekapcsolása, pl.:

- nagy mennyiségű élelmiszer berakása előtt,
- Italok gyorshűtéséhez.

Be- és kikapcsolás

2. ábra

- Nyomja meg a „super” gombot **4**.
- Világít a lámpa, ha a szupererős hűtés be van kapcsolva.

Útmutatás:

Ha be van kapcsolva a szupererős hűtés, megnövekedhet az üzemi zajszint.

A fagyasztótér

A fagyasztótér használata

- Mélyhűtött élelmiszerek számára.
- Jégkocka készítéséhez.
- Élelmiszerek lefagyasztásához.

Ügyeljen arra, hogy fagyasztótér ajtaja mindig csukva legyen! Nyitott ajtónál a mélyhűtött termék felenged.

A fagyasztótér túlságosan bederesedik. Ezen kívül, a fokozott áramfogyasztás következtében energiát pazarol!

Fagyasztás és tárolás

Mélyhűtött étel vásárlása

A csomagolásnak nem szabad sérülnie lennie.

Vegye figyelembe a szavatossági időt!

Az elárusítóhely hűtőládájában a hőmérséklet -18 °C vagy ennél alacsonyabb.

A fagyasztott árut lehetőleg hőszigetelt táskában szállítsa, és gyorsan helyezze a fagyasztórekeszbe.

Mélyhűtött termék tárolása

- A készülékben a kifogástalan levegőkeringtetés érdekében fontos, hogy a mélyhűtött termék tárolók ütközésig be legyenek tolvá.
- Ha sok élelmiszert kell elhelyezni, az élelmiszereket közvetlenül a fagyasztórácson és a fagyasztótér alján lehet felhalmozni. Ehhez az összes fagyasztóedényt ki kell venni. A fagyasztóedényeket ütközésig húzza ki, elől emelje meg és vegye ki!

Friss élelmiszerek lefagyasztása

Élelmiszerek házi fagyasztása

Ha maga fagyasztja le az élelmiszereket, csak friss, kifogástalan élelmiszert használjon!

Lefagyasztásra alkalmas élelmiszerek:

Hús- és kolbászaruk, baromfiús és vadak, hal, zöldség, fűszernövények, gyümölcs, pékáruk, pizza, készételek, ételmaradékok, tojássárgája és tojásfehérje.

Lefagyasztásra alkalmatlan élelmiszerek:

Egész tojások tartóban, tejföl, tejszín és majonéz, fiatal fejes saláta, hónapos retek, retek és hagyma.

Zöldségek és gyümölcsök előfőzése (blansírozás)

A szín, íz, aroma és a C-vitamin megőrzése érdekében a zöldséget és gyümölcsöt fagyasztás előtt blansírozni kell.

Blansírozásnál a zöldséget és gyümölcsöt rövid időre forrásban levő vízbe merítjük.

A könyvesboltban talál irodalmat a fagyasztásról, amelyben a blansírozást is leírják.

Élelmiszerek lefagyasztása

Lefagyasztáshoz csak friss és kifogástalan élelmiszereket használjon!

A lefagyasztandó áru ne érjen hozzá a már lefagyasztott áruhoz.

Az élelmiszert légmentesen csomagolja, hogy ne veszítse el az ízét és megőrizze nedvességtartalmát.

Maximális fagyasztóteljesítmény

A 24 órás max. fagyasztóteljesítményre vonatkozó adatokat a típustáblán találja meg.

Így csomagoljon helyesen:

1. Az élelmiszert csomagolja be!
2. Nyomkodja ki a levegőt.
3. A csomagolást szorosan zárja le!
4. A csomagolásra írja rá a tartalmat és a lefagyasztás dátumát!

Csomagolóanyagként alkalmas:

Műanyag fólia, polietilén tömlőfólia, alufólia, fagyasztó dobozok. Ezeket a termékeket megveheti a szakkereskedésben.

Nem alkalmas csomagolóanyagként:

Csomagolópapír, pergamenpapír, celofán, szemetes zacskó és használt bevásárlószatyor.

Lezáráshoz használhatók:

Gumigyűrűk, műanyag kapcsok, kötőfonalak, hidegálló ragasztószalagok, vagy hasonlók.

A zacskókat és a polietilén fóliatömlőket fóliahegesztő készülékkel zárhatja le.

A fagyasztott termék eltarthatósága

Az eltarthatóság az élelmiszer fajtájától függ. Középhőmérsékletnél tárolható:

- hal, kolbász, készételek, sütemények:
6 hónapig
- sajt, baromfi, hús:
8 hónapig
- zöldség, gyümölcs:
12 hónapig

Szupererős fagyasztás

Az élelmiszereket lehetőleg nagyon gyorsan teljesen át kell fagyasztani, hogy a vitaminokat, tápértékeket, a külalakat és az ízt megőrizték.

Néhány órával a friss áru berakása előtt kapcsolja be a szupererős fagyasztást, hogy a friss élelmiszerek berakásakor ne emelkedjen meg túlságosan a hőmérséklet!

Kisebb mennyiségű élelmiszert szupererős fagyasztás nélkül le lehet fagyasztani.

Be- és kikapcsolás

2. ábra

Nyomja meg a „super” gombot **8**.

Útmutatás:

A szupererős fagyasztás alatt a hűtőterben is kissé erősebb a hűtés.

Fagyasztótér felszereltsége

(nem minden modellnél)

Jégtartó

7. ábra

A jégtartót $\frac{3}{4}$ részig töltsse meg vízzel és helyezze be fagyasztórekeszbe. Az erősen lefagyott jégkocka-tartót csak tompa tárgyakkal szedje föl (kanálnyal!)

A jégkockák kiszedéséhez tartsa a jégkocka-tartót rövid időre folyó víz alá, vagy kissé csavarja el!

Hűtőakku

Áramkimaradás vagy zavar esetén a hűtőakku késlelteti a betárolt fagyasztott termékek felmelegedését. Ilyen körülmények között akkor lesz a leghosszabb a tárolási idő, ha az akkut a legfelső rekeszbe, közvetlenül az élelmiszerekre helyezi el.

A hűtőakkut fel lehet használni élelmiszerek ideiglenes hidegen tartásához is, pl. egy hűtőtáskában.

Mélyhűtött étel felengedése

A fajtától és a felhasználási céltól függően a következő lehetőségek közül lehet választani:

- szobahőmérsékleten,
- hűtőszekrényben,
- villanysütőben, forrólevegős ventilátorral/anélkül,
- mikrohullámú készülékben.

Útmutatás:

Az olvadásnak indult vagy felengedett mélyhűtött terméket ne fagyassza vissza! Csak kész étellé feldolgozás (főzés vagy sütés) után lehet újra lefagyasztani.

Már ne használja ki teljesen a mélyhűtött termék tárolási idejét!

A gép kikapcsolása és leállítása

A készülék kikapcsolása

Nyomja meg a Be/Ki gombot. **2/ 1. ábra**
A hőmérsékletjelző kialszik, és a hűtőgép kikapcsol.

A készülék leállítása

Ha hosszabb ideig nem használja a készüléket:

1. Kapcsolja ki a készüléket!
2. Húzza ki a hálózati csatlakozót, vagy kapcsolja le a biztosítékot!
3. Tisztítsa ki a készüléket.
4. A készülék ajtaját hagyja nyitva!

Leolvasztás

A hűtőtér automatikusan leolvad

Amikor a hűtőgép üzemel, a hűtőtér hátfalán olvadékvíz cseppek vagy dér képződik. Ez a hűtőrendszer természetéből fakad. Önnek nem kell az olvadékvíz cseppeket vagy a deret letörölnie. A hátfal automatikusan leolvad. Az olvadékvíz elfolyik az olvadékvíz csatornába. **8. ábra**
Az olvadékvíz-csatornából az olvadékvíz elfolyik a hűtőgépbe, ahol elpárolog.

Fagyasztótér

A következő képen járjon el:

- Vegye ki a fagyasztófiókokat az élelmiszerekkel együtt. A hűtőakkut (ha van) helyezze rá az élelmiszere. A fagyasztott termékeket csomagolja be több réteg újságpapírral, és hűvös helyen tárolja.
- A készüléket kapcsolja ki, a hálózati csatlakozót húzza ki, vagy a biztosítékot kapcsolja le.
- A készüléket olvassza ki.
- A fagyasztórekesz aljában összegyűlt olvadékvizet szivaccsal törölje fel.
- Vízzel és kevés kézi mosogatószerrel tisztítsa ki! Az ajtó tömitéseit csak tiszta vízzel tisztítsa meg és törölje szárazra!
- Kapcsolja be újra a készüléket!
- Helyezze vissza a mélyhűtött élelmiszereket.

Leolvasztási segédletek

Forró vízzel telt fazekat alátéttel együtt helyezzen a mélyhűtő rekeszbe.

Leolvasztó sprayek

Erre vonatkozóan a gyártó útmutatásai a mérvadóak.

A készülék tisztítása

Figyelem!

Ne használjon homok-, klorid- vagy savtartalmú tisztító- és oldószereket!

Ne használjon dörzsölő vagy karcoló felületű szivacsokat. A készülékben a fém felületeken korrózió jelenhet meg.

Soha ne tisztítsa a polcokat és tartályokat mosogatógépben!

Az alkatrészek deformálódhatnak!

A következő képen járjon el:

- Tisztítás előtt a készüléket kapcsolja ki.
- Húzza ki a villásdugót vagy kapcsolja le a biztosítékot!
- A készüléket puha kendővel, langyos vízzel és kevés, semleges pH-értékű mosogatószerrel tisztítsa meg. Az öblítővíz nem juthat a világításba.
- Az ajtótmítést csak tiszta vízzel törölje át, és utána dörzsölje szárazra.
- A mosogatóvíz nem folyhat le a leeresztő nyíláson át a párologtató területre.
- Tisztítás után: A készüléket ismét csatlakoztassa és kapcsolja be.

Útmutatások

Az olvadékvíz-csatornát és a leeresztő nyílást, **8. ábra**, rendszeresen tisztítsa meg fültisztító pálcikával vagy hasonlóval, hogy az olvadékvíz lefolyhasson.

A felső olvadékvíz-csatornát tisztításhoz ki lehet venni.

Energia-megtakarítás

- A készüléket száraz, jól szellőző helyiségben helyezze el! A készüléket ne helyezze közvetlen napos helyre vagy hőforrás közelébe (pl hűtőttest vagy tűzhely). Adott esetben használjon szigetelőlapot!
- Meleg ételt és italt csak lehűtés után tegyen be a készülékbe!
- Ha mélyhűtött árut akar felengedni, a hűtőtérbe helyezze el azt. Így felhasználja a fagyasztott termék hidegét a hűtőtérben levő élelmiszerek hűtésére.
- A készülék ajtóit a lehető legrövidebb ideig hagyja nyitva!
- A készülék hátoldalát alkalmanként meg kell tisztítani porszívóval vagy ecsettel, hogy elkerülje az áramfogyasztás növekedését.

Zajok üzemelés közben

Egészen normális zajok

Zümmögés – a hűtő-aggregát működik.

Bugyborékoló, surrogó vagy gurgulázó hangok – a hűtőközeg áramlik a csöveken át.

Kattanás – a motor be- vagy kikapcsol.

Zajok elkerülése

A gép nem áll síkban

Állítsa be a készüléket vízmérték segítségével. Használja ehhez a csavaros lábakat, vagy helyezze ezeket lejjebb!

A gép „közel áll”

Tolja el a készüléket a hozzá közel álló bútoroktól vagy készülékektől!

A fiókok, kosarak vagy rakodópalcok billegnek, vagy megszorulnak.

Ellenőrizze a kivehető részeket, és esetleg tegyen be újat helyettük!

Az edények érintkeznek

Kissé tolja el egymástól a palackokat vagy edényeket!

Kisebb zavarok elhárítása saját kezűleg

Mielőtt felhívja a vevőszolgálatot:

vizsgálja meg, hogy a következő útmutatások alapján saját maga is el tudja-e hárítani a zavart.

A vevőszolgálat által nyújtott tanácsadás költségeit magának kell viselnie – a garanciaidő alatt is!

Zavar	A lehetséges ok	Hibaelhárítás
A hőmérséklet erősen eltér a beállítástól.		Néhány esetben elegendő, ha 5 percre kikapcsolja a gépet. Ha a hőmérséklet túl meleg , néhány óra múlva ellenőrizze, hogy megtörtént-e a hőmérsékletközelítés! Ha a hőmérséklet túl hideg , a következő napon újból vizsgálja meg a hőmérsékletet!
Nem világít a jelzőlámpa.	Áramkiesés; kioldott a biztosíték; a villásdugó nem jól illeszkedik.	Ellenőrizze, hogy van-e áram, a biztosíték legyen bekapcsolva!

Zavar	A lehetséges ok	Hibaelhárítás
Nedves a hűtőtér alja.	Eldugult az olvadékvízgyűjtő csatorna lefolyónyílása. 8. ábra	Tisztítsa meg az olvadékvízgyűjtő-csatornát és a lefolyónyílást, (lásd még a készülék tisztítása).
Nem működik a belső világítás.	Meghibásodott az izzólámpa. A világításkapcsoló szorul. 9. ábra	Az izzólámpa cseréje. 9. ábra 1. Húzza ki a villásdugót, ill. kapcsolja le a biztosítékot! 2. A lámpaburkolatot hátrafelé húzza le! 3. Cserélje ki az izzólámpát. (Pótlámpa max 15 W, 220–240 V váltóáram, E14 aljzat.) Ellenőrizze, hogy mozgatható-e!
Túl hideg a hőmérséklet a hűtőtérben.	A hőmérséklet túl hidegre van állítva.	A hőmérsékletet melegebbre állítani.
Nő a bekapcsolás gyakorisága és a hűtőgép bekapcsolási időtartama.	A szellőző és légtelenítő nyílás el van takarva.	Az akadályt távolítsa el.
A hűtőszekrénynek nincs hűtőteljesítménye.	A készülék ki van kapcsolva. Aramkiesés, a biztosíték le van kapcsolva, a készülék hálózati csatlakozója nincs jól bedugva.	Nyomja meg a főkapcsolót 1 . Vizsgálja meg van-e áram, nézze meg a biztosítékot.
A fagyasztott áru odafagyott.		A fagyasztott árut tompa tárggyal válassa le. Ne késsel vagy hegyes eszközzel. Ezzel megsértheti a hűtőanyag csöveket vagy a műanyagfelületeket.
A fagyasztótérben vastag dérréteg van.		Olvassza le a fagyasztóteret (lásd a Leolvasztás-t).
A hűtőteljesítmény csökken.	A készülék ajtaját túl gyakran nyitották ki és csukták be. Túl sok élelmiszert rakott be egyszerre lefagyasztáshoz.	Az ajtót feleslegesen ne nyissa ki. Ne lépje túl a maximális fagyasztóteljesítményt!

Vevőszolgálat

10. ábra

A legközelebbi vevőszolgálatot megtalálja a telefonkönyvben vagy a vevőszolgálatok névjegyzékében. A vevőszolgálatnak adja meg a készülék termékszámát (E-Nr.) és a gyártási számát (FD-Nr.).

Ezeket az adatokat a típustáblán találja meg.

Kérjük, hogy a termék- és a gyártási szám megadásával segítsen nekünk, hogy elkerüljük a felesleges kiszállásokat.

Így megtakarítja az ezzel összefüggő többletköltségeket.

Указания по утилизации

Утилизация упаковки

Упаковка защищает Ваш бытовой прибор при транспортировке по дороге к Вам. Весь упаковочный материал изготовлен из экологически чистых материалов, пригодных для вторичного использования. Внесите, пожалуйста, и Вы свой вклад в дело защиты окружающей среды, сдав упаковку на экологичную утилизацию.

Информацию об актуальных методах утилизации Вы можете получить у Вашего торгового агента или в административных органах по месту Вашего жительства.


Утилизация старого бытового прибора

Отслужившие свой срок старые бытовые приборы нельзя рассматривать как бесполезные отходы!

Благодаря экологичной утилизации, из них удастся получить ценное сырье.



Этот бытовой электроприбор имеет обозначение

 в соответствии с указаниями директивы ЕС 2002/96/EG относительно отслуживших свой срок электрических и электронных приборов (waste electrical and electronic equipment – WEEE).

В этом документе содержатся предписания относительно правил приема и утилизации отслуживших свой срок приборов, действующих в рамках ЕС.

Предупреждение

В случае с отслужившими свой срок бытовыми приборами:

1. Извлеките вилку из розетки.
2. Отрежьте сетевой шнур вместе с вилкой и уберите их подальше.

В холодильной установке содержится хладагент, а в изоляции бытового прибора – газы, утилизация которых должна проводиться квалифицированно. Трубки контура, по которому циркулирует хладагент, ни в коем случае не должны быть повреждены до начала утилизации.

Указания по безопасности и предупреждения

Прежде чем ввести бытовой прибор в эксплуатацию

Прочтите, пожалуйста, внимательно инструкцию по монтажу и эксплуатации!

В ней содержится важная информация по установке, использованию и техобслуживанию бытового прибора.

Сохраните всю документацию для дальнейшего использования или для передачи ее следующему владельцу.

Техническая безопасность

- В холодильнике содержится незначительное количество экологически чистого, но горючего хладагента R600a. Следите, пожалуйста, за тем, чтобы при транспортировке или монтаже холодильника не были повреждены трубки контура, по которому циркулирует хладагент. Брызги хладагента могут воспламениться или, попав в глаза, привести к их поражению.

При повреждениях:

- Не подходите близко к бытовому прибору с открытым пламенем или какими-либо иными источниками воспламенения.
- Хорошо проветрите помещение в течение нескольких минут.
- Выключите бытовой прибор и извлеките вилку из розетки.
- Сообщите о повреждениях в сервисную службу.

Чем большее количество хладагента содержится в бытовом приборе, тем больше должно быть помещение, в котором он установлен. В слишком маленьком помещении при утечке хладагента может образоваться горючая смесь газа с воздухом.

На каждые 8 г хладагента должен приходиться как минимум 1 м³ помещения. Количество хладагента, содержащееся в Вашем бытовом приборе, приведено на типовой табличке, расположенной внутри бытового прибора.

- Так как неквалифицированно проведенные установка и ремонт бытового прибора могут превратить его в источник серьезной опасности для пользователя. Неквалифицированно выполненные установка и ремонт бытового прибора могут превратить его в источник серьезной опасности для пользователя.

При эксплуатации

- Никогда не ставьте внутрь бытового прибора какие-либо включенные электроприборы (например, нагревательные приборы, электрические мороженицы и пр.).
Взрывоопасность!
- Никогда не используйте для размораживания или чистки бытового прибора пароочистители! Пар может попасть на электрические детали и вызвать короткое замыкание.
Опасность поражения электрическим током!
- Иней и лед нельзя удалять с помощью предметов с острым концом или острыми краями. Тем самым Вы можете повредить трубки, по которым циркулирует хладагент. Брызги хладагента могут воспламениться или, попав в глаза, привести к их поражению.
- Нельзя хранить в бытовом приборе продукты в аэрозольных упаковках с горючими рабочими газами (например, баллончики с распылительной головкой) и взрывоопасные вещества.
Взрывоопасность!
- Цокольную подставку, выдвигаемые элементы конструкции, дверцы и прочие детали нельзя использовать в качестве подножки или опоры.
- Перед тем как начать размораживание или чистку бытового прибора, извлеките вилку из розетки или выключите предохранитель. Извлекать вилку из розетки следует, взявшись за ее корпус, а не за сетевой шнур.
- Крепкие алкогольные напитки можно хранить в холодильнике лишь в плотно закрытой, установленной вертикально посуде.
- Следите за тем, чтобы на пластмассовые детали и на уплотнитель дверцы не попадали жиры или масла. Иначе они могут стать пористыми.
- Никогда не закрывайте и ничем не загораживайте вентиляционные отверстия бытового прибора.
- Лица с ограниченными физическими и психическими способностями, а также лица с пониженной чувствительностью или лица, не обладающие достаточными знаниями, могут пользоваться этим бытовым прибором лишь под присмотром или после подробного инструктажа.
- В морозильном отделении нельзя хранить жидкости в бутылках или жестяных банках (особенно газированные напитки). Бутылки и банки могут лопнуть!
- Мороженое на палочке и кубики льда нельзя брать из морозильника прямо в рот. Из-за очень низкой температуры их охлаждения не исключена **опасность обморожения!**

- Нельзя прикасаться к замороженным продуктам мокрыми руками. Руки могут к ним примерзнуть!
- Слой инея и примерзшие к стенкам морозильника продукты нельзя соскребать ножом или какими-либо острыми предметами. Тем самым Вы можете повредить трубки, по которым циркулирует хладагент. Брызги хладагента могут воспламениться или, попав в глаза, привести к их поражению.

Если в доме есть дети

- Не позволяйте детям играть с упаковкой. Они могут задохнуться, закрывшись в картонной коробке или запутавшись в упаковочной пленке!
- Бытовой прибор – это не игрушка для детей!
- В случае с приборами, дверь которых закрывается на замок: храните ключ от замка в недоступном для детей месте!

Общая информация

Бытовой прибор предназначен для

- охлаждения и замораживания продуктов питания,
- приготовления пищевого льда.

Бытовой прибор рассчитан лишь на эксплуатацию в домашних условиях.

Согласно предписаниям директивы ЕС 2004/108/ЕС прибор при работе не создает радиопомех.

Контур циркуляции хладагента проверен на герметичность.

Данный бытовой прибор отвечает соответствующим требованиям предписаний по технике безопасности для электрических бытовых приборов (EN 60335/2/24).

Знакомство с бытовым прибором



Откройте, пожалуйста, последние страницы с рисунками. Данная инструкция по эксплуатации действительна для нескольких моделей.

Поэтому в рисунках не исключены некоторые отличия.

Рисунок 1

A Холодильное отделение

B Морозильное отделение

- 1-9 Панель управления
- 10 Внутреннее освещение
- 11 Вентилятор
- 12 Полки в холодильном отделении
- 13 Полка для бутылок
- 14 Выдвижной бокс
- 15 Датчик в холодильном отделении
- 16 Бокс для овощей и фруктов
- 17 Полки в морозильном отделении
- 18 Бокс для замороженных продуктов
- 19 Винтовые ножки
- 20 Полка для яиц
- 21 Полка для тюбиков и маленьких баночек
- 22 Полка для больших бутылок

Панель управления

Рисунок 2

1 Кнопка включения/выключения

Главный выключатель служит для включения и выключения всего прибора.

2 Кнопка установки температуры в холодильном отделении

Нажмите на установочную кнопку несколько раз или удерживайте ее в нажатом положении до тех пор, пока на дисплее не появится требуемая температура.
Диапазон регулирования: от +2 °C до +8 °C.

3 Индикатор температуры в холодильном отделении

4 Кнопка «super» холодильное отделение

Служит для включения и выключения суперохлаждения.

5 Кнопка установки температуры в морозильном отделении

Нажмите на установочную кнопку несколько раз или удерживайте ее в нажатом положении до тех пор, пока на дисплее не появится требуемая температура.
Диапазон регулирования: от -16 °C до -32 °C.

6 Индикация температуры в морозильном отделении

7 Кнопка «alarm»

Данная кнопка служит для выключения предупредительного сигнала.

8 Кнопка «super» морозильное отделение

Служит для включения и выключения «super»-замораживания.

Функция «super»-замораживания служит для замораживания большого количества свежих продуктов питания и должна включаться, в зависимости от количества продуктов, уже за 24 часа до их загрузки.

9 Кнопка включения/выключения морозильного отделения

Служит для включения и выключения замораживания.

Температура окружающей среды

Холодильник относится к определенному климатическому классу. В зависимости от климатического класса, холодильник может работать при приведенных ниже значениях температуры окружающей среды.

Климатический класс указан на типовой табличке, расположенной внутри холодильника слева внизу.

Климатический класс	Температура окружающей среды
SN	+10 °C до 32 °C
N	+16 °C до 32 °C
ST	+16 °C до 38 °C
T	+16 °C до 43 °C

Установка бытового прибора

В качестве места установки подходит сухое, хорошо проветриваемое помещение. Проследите за тем, чтобы на холодильник не попадали прямые солнечные лучи. Кроме того, он не должен находиться в непосредственной близости от таких источников тепла как, например, электроплита, радиатор отопления и пр. Если этого не удастся избежать, то следует воспользоваться подходящей плитой из изолирующего материала или расположить холодильник у источника тепла на максимально допустимом расстоянии:

до электрической или газовой плиты:	3 см.
до плиты на жидком топливе или угле:	30 см.

Вентиляция

Рисунок 3

Нагретый воздух должен иметь возможность беспрепятственно удаляться. Иначе холодильный агрегат должен будет работать с повышенной нагрузкой. А это повышает расход электроэнергии. Поэтому: Никогда не прикрывать и не загораживать вентиляционное отверстие.

Подключение бытового прибора

После установки бытового прибора следует подождать как минимум полчаса и только потом вводить его в эксплуатацию. Так как не исключено, что во время транспортировки бытового прибора содержащееся в компрессоре масло могло попасть в систему охлаждения.

Перед вводом бытового прибора в эксплуатацию в первый раз следует почистить его изнутри (смотрите раздел Чистка бытового прибора).

Электрическая розетка должна быть легко доступна. Бытовой прибор следует подключать к сети переменного тока с параметрами 220–240 В/50 Гц через установленную согласно предписаниям розетку. Электрическая розетка должна быть защищена предохранителем, рассчитанным на ток 10 А.

В случае с бытовыми приборами, которые будут эксплуатироваться в неевропейских странах, необходимо проследить, чтобы значение напряжения и вид тока, приведенные на типовой табличке, совпадали с параметрами электросети пользователя. Типовая табличка расположена внутри бытового прибора слева снизу. Если возникнет необходимость в замене сетевого шнура, эта замена должна быть произведена квалифицированным специалистом.

Предупреждение!

Ни в коем случае нельзя подключать бытовой прибор к электронным энергоэкономичным штекерам или инверторам, которые преобразуют постоянный ток в переменный с напряжением 230 В (например, солнечные батареи, судовые электрические установки).

Включение бытового прибора

Рисунок 2

Прибор включается и выключается с помощью кнопки 1.

При этом выдается звуковой сигнал и мигает сигнальная кнопка 7.

После нажатия на кнопку «alarm» 7 предупредительный сигнал выключается.

Пока прибор не достигнет установленной температуры, будет гореть сигнальная кнопка и мигать температурный индикатор.

На заводе-изготовителе установлены следующие рекомендуемые значения температуры:

холодильное отделение	+4 °С
морозильное отделение	-18 °С

Указания по эксплуатации

- Во время работы холодильной установки на задней стенке холодильного отделения образуются капли воды или иней, что обусловлено конструктивными особенностями бытового прибора. Талая вода стекает по сточным желобам для талой воды через дренажное отверстие в зону испарения прибора.
- Торцовые стенки корпуса частично слегка подогреваются. Это препятствует образованию конденсата на участке уплотнителя двери.
- При высокой влажности воздуха в холодильном отделении, особенно на стеклянных полках, может образоваться конденсат. В этом случае продукты следует загружать на хранение в упаковке и установить в холодильном отделении более низкую температуру.
- Если после закрывания морозильного отделения его дверцу не удастся сразу открыть, то подождите, пожалуйста, две-три минуты, пока не скомпенсируется создавшееся внутри морозильного отделения пониженное давление.

Установка температуры

Рисунок 2

Холодильное отделение

(диапазон установки температуры от +2 °C до +8 °C)

Нажимайте на кнопку установки температуры **2** до тех пор, пока не будет установлена необходимая Вам для холодильного отделения температура. Установленная температура выводится на дисплей.

Мы рекомендуем устанавливать температуру +4 °C.

Скорпортящиеся продукты должны храниться при температуре не выше +4 °C.

Морозильное отделение

(диапазон установки температуры от -16 °C до -32 °C)

Нажимайте на кнопку установки температуры **5** до тех пор, пока не будет установлена необходимая Вам для морозильного отделения температура.

Заданное в последнюю очередь значение записывается в память.

Установленная температура выводится на дисплей.

Мы рекомендуем установить для морозильного отделения температуру -18 °C.

Рекомендации

Капли талой воды или иней на стенках холодильного отделения

Во время работы холодильной установки на задней стенке холодильного отделения образуются капли талой воды или иней. Это обусловлено конструктивными особенностями холодильника.

Вам не нужно стирать капли воды или соскребать иней. Задняя стенка оттаивает автоматически. Талая вода собирается в сливном желобке. **Рисунок 8**

По этому желобку вода стекает в холодильный агрегат, где она и испаряется.

Если после закрывания отделения дверцу не удастся сразу снова открыть, то подождите, пожалуйста, 2–3 минуты, пока не скомпенсируется создавшееся внутри отделения пониженное давление.

Предупредительный сигнал

После нажатия на кнопку «alarm» **7**, предупредительный сигнал выключается, и индикация снова приводится в состояние готовности.

Размещение продуктов питания

Обратите внимание на различные температурные зоны в холодильном отделении!

Из-за циркуляции воздуха в холодильном отделении возникают различные температурные зоны:

- **Самая холодная зона** находится внутри у задней стенки и на самых нижних полках. Зона самых низких температур находится между нанесенной сбоку стрелкой и днищем холодильного отделения. Рекомендация: в месте наиболее сильного охлаждения следует хранить скоропортящиеся продукты питания (например, рыбу, колбасу, мясо).
- **Самая зона высокой температуры** находится в самой верхней части дверцы. Рекомендация: в этом месте лучше всего хранить, например, сыр и масло. До подачи на стол сыр сохраняет свой аромат, а масло остается мягким.

На что обратить внимание при размещении продуктов питания

Продукты питания следует хранить в плотной упаковке или в закрытой посуде. В результате останутся неизменными аромат, цвет и свежесть продуктов. Кроме того, удастся избежать изменения вкуса продуктов в результате их соприкосновения друг с другом, а также изменения цвета пластмассовых деталей.

Мы рекомендуем располагать продукты питания следующим образом:

- **На полках в холодильном отделении** (сверху вниз): хлебулочные изделия, готовые блюда, молочные продукты, мясо и колбаса
- **В ящике для овощей и фруктов:** овощи, листовые салаты, фрукты
- **В дверце** (сверху вниз): масло, сыр, яйца, тубики, бутылочки, бутылки, пакеты с молоком и соком
- **В морозильном отделении:** замороженные продукты, кубики льда, мороженое

Полезный объем

Данные, касающиеся полезного объема, Вы сможете найти, внутри своего бытового прибора на типовой табличке.

Оснащение холодильного отделения

При необходимости Вы можете переставлять полки, расположенные внутри отделения и на дверце холодильника, в любое другое место: потяните полку на себя, опустите один ее край и извлеките полку сбоку из направляющих. **Рисунок 4**
Приподнимите полку, расположенную в дверце, и извлеките ее. **Рисунок 5**

Специальное оснащение

(не во всех моделях)

Полка для бутылок Рисунок 1/13

На эту полку можно складывать бутылки, не боясь, что они упадут. Если понадобится место для размещения других продуктов питания, то металлические держатели можно убрать вверх.

Держатель для бутылок Рисунок 6

Держатель для бутылок препятствует их опрокидыванию при открывании и закрывании дверцы холодильника.

Наклейка «ОК»

(не во всех моделях)

С помощью наклейки «ОК», предназначенной для контроля температуры, можно определять температуру ниже +4 °С. Если на наклейке отсутствует слово «ОК», то необходимо постепенно, шаг за шагом, понизить температуру.

Рекомендация

При вводе холодильника в эксплуатацию необходимая температура может устанавливаться в течение 12 часов.



**Правильная
установка.**



**Температура
слишком
высокая,
установите
более низкое
значение
температуры.**

Суперохлаждение

При суперохлаждении холодильное отделение в течение примерно 6 часов охлаждается до максимально возможной температуры. Затем происходит автоматическое переключение на установленную до включения суперохлаждения температуру.

Функцию суперохлаждения следует включать, например:

- перед загрузкой в холодильное отделение большого количества свежих продуктов питания,
- для быстрого охлаждения напитков.

Включение и выключение функции

Рисунок 2

- Нажмите на кнопку 4 «super».
- Эта кнопка горит, если включено суперохлаждение.

Рекомендация

Во время работы суперохлаждения эксплуатационный шум может усиливаться.

Морозильное отделение

Использование морозильного отделения

- Для хранения замороженных продуктов.
- Для приготовления кубиков пищевого льда.
- Для замораживания продуктов питания.

Следите, пожалуйста, за тем, чтобы дверца морозильного отделения всегда была закрыта! При открытой двери замороженные продукты могут подтаять. Кроме того, морозильное отделение сильно покрывается льдом. И что еще важно: расточительно расходуется электроэнергия из-за повышенного потребления тока!

Замораживание и хранение продуктов

Покупка замороженных продуктов

Упаковка не должна быть повреждена.

Обращайте внимание на указанный срок хранения.

Температура в морозильном ларе магазина должна быть $-18\text{ }^{\circ}\text{C}$ или еще ниже.

Замороженные продукты перед транспортировкой следует по возможности сложить в термоизолирующую сумку и дома побыстрее загрузить в морозильное отделение.

Хранение замороженных продуктов

- Чтобы обеспечить безупречную циркуляцию воздуха внутри холодильника, задвигайте боксы для замороженных продуктов внутрь до упора.
- Если необходимо заморозить большое количество свежих продуктов питания, то их можно расположить прямо на решетках или на дне морозильного отделения. Для этого следует извлечь все боксы для замороженных продуктов. Выдвиньте боксы до упора, приподнимите их спереди и затем извлеките.

Замораживание свежих продуктов

Самостоятельное замораживание продуктов питания

Если вы хотите заморозить продукты самостоятельно, то для этой цели следует брать только свежие продукты в безупречном состоянии.

Замораживать можно:

мясные и колбасные изделия, птицу и дичь, рыбу, овощи, пряные травы, фрукты, кондитерские изделия, пиццу, готовые блюда, остатки пищи, отдельно желток и белок яйца.

Замораживать нельзя:

целые яйца в скорлупе, сметану и майонез, листовые салаты, редис, редьку и репчатый лук.

Бланширование овощей и фруктов

Чтобы овощи и фрукты сохранили цвет, вкус, аромат и витамин «С», перед замораживанием их следует бланшировать.

При бланшировании овощи и фрукты опускаются на короткое время в кипящую воду.

В продаже имеются книги по правильному замораживанию продуктов, в которых описан и процесс бланширования.

Как заморозить продукты самостоятельно

Замораживать следует только очень свежие продукты, находящиеся в безупречном состоянии.

Постарайтесь, чтобы предназначенные для замораживания свежие продукты питания не соприкасались с уже замороженными продуктами.

Упакуйте продукты герметично, чтобы они не потеряли вкус и не вымерзли.

Макс. производительность замораживания

Данные по макс. производительности замораживания в течение 24 часов Вы найдете на типовой табличке.

Как правильно упаковать продукты:

1. Положите продукты в упаковку.
2. Выдавите из упаковки весь воздух.
3. Герметично закройте упаковку.
4. Напишите на упаковке, что в ней находится, и когда продукты были заморожены.

В качестве упаковки можно использовать:

пленки из синтетических материалов, рукава из полиэтиленовой пленки, алюминиевую фольгу, специальные контейнеры для хранения замороженных продуктов. Всю эту продукцию Вы найдете в специализированных магазинах.

В качестве упаковки нельзя использовать:

упаковочную или пергаментную бумагу, целлофан, мешки для мусора и использованные пакеты для покупок.

Для закрывания упаковки можно использовать:

резиновые кольца, пластмассовые зажимы, шпагат, морозостойкую клейкую ленту и пр.

Мешки и рукава из полиэтиленовой пленки можно заварить с помощью специального прибора.

Продолжительность хранения замороженных продуктов

Эти сроки зависят от вида продуктов питания. При средней температуре можно хранить:

- Рыба, колбаса, готовые блюда, хлебо-булочные изделия: до **6 месяцев**
- Сыр, птица, мясо: до **8 месяцев**
- Овощи, фрукты: до **12 месяцев**

Супер-замораживание

Чтобы в замороженных продуктах сохранились витамины и питательные вещества, а также не испортились их привлекательный вид и хороший вкус, продукты должны как можно быстрее промерзнуть до самой сердцевины.

Чтобы сразу после загрузки свежих продуктов питания в морозильном отделении нежелательным образом не поднялась температура, за несколько часов до загрузки продуктов необходимо включить функцию суперзамораживания.

Небольшое количество продуктов питания можно замораживать без включения функции суперзамораживания.

Включение и выключение функции

Рисунок 2

Нажмите на кнопку 8 «super».

Рекомендация

Во время действия функции суперзамораживания возможно более сильное охлаждение и холодильного отделения.

Оснащение морозильного отделения

(не во всех моделях)

Ванночка для приготовления кубиков пищевого льда

Рисунок 7

Наполните ванночку водой на $\frac{3}{4}$ ее объема и поставьте в морозильное отделение. Если она примерзнет ко дну морозильного отделения, то отделять ее можно только каким-либо тупым предметом (например, ручкой ложки).

Чтобы извлечь кубики льда из ванночки, ее можно немного подержать в проточной воде или слегка изогнуть.

Аккумулятор холода

При выключении электроэнергии или выходе бытового прибора из строя аккумулятор холода препятствует слишком быстрому нагреванию находящихся в морозильном отделении замороженных продуктов. Наиболее продолжительный срок хранения достигается в том случае, если аккумулятор расположить в самом верхнем боксе морозильного отделения, положив его непосредственно на продукты.

Аккумулятор можно также извлекать для временного охлаждения продуктов питания, например, в термоизолирующей сумке.

Размораживание продуктов

В зависимости от вида и способа приготовления продуктов можно выбрать один из следующих способов их размораживания:

- при комнатной температуре,
- в холодильном отделении,
- в электрическом духовом шкафу, с конвекцией горячего воздуха или без нее,
- в микроволновой печи.

Рекомендация

Подтаявшие или полностью размороженные продукты снова замораживать нельзя. Только после тепловой обработки продуктов (их можно сварить или поджарить) готовые блюда можно снова заморозить.

Но их нельзя хранить так же долго, как и замороженные свежие продукты.

Выключение бытового прибора и вывод его из эксплуатации

Выключение бытового прибора

Нажмите кнопку включения/выключения. **Рисунок 2/1**
Индикация температуры гаснет, и холодильная машина отключается.

Вывод бытового прибора из эксплуатации

Если Вы не будете пользоваться бытовым прибором в течение продолжительного времени:

1. Выключите бытовой прибор.
2. Извлеките вилку из розетки или выключите предохранитель.
3. Проведите чистку бытового прибора.
4. Оставьте дверцы прибора открытыми.

Размораживание

Холодильное отделение оттаивает полностью автоматически

Во время работы холодильной установки на задней стенке холодильного отделения образуются капли талой воды или иней. Это обусловлено конструктивными особенностями холодильника. Вам не нужно стирать капли воды или соскребать иней. Задняя стенка оттаивает автоматически. Талая вода стекает по предназначенному для нее желобку. **Рисунок 8**
По этому желобку талая вода стекает в холодильную установку и там испаряется.

Морозильное отделение

Поступайте следующим образом:

- Извлеките из морозильника ящики с замороженными продуктами. Если в комплекте поставки холодильника имелись аккумуляторы холода, то положите их на продукты. Заверните замороженные продукты в несколько слоев газетной бумаги и поставьте их в прохладное место.
- Выключение супер, извлеките вилку из розетки или выключите предохранитель!
- Дайте морозильному отделению разморозиться.
- После размораживания соберите губкой талую воду, образовавшуюся на дне морозильника.
- Проведите чистку прибора с использованием слабого водного раствора средства для мытья посуды вручную. Уплотнитель дверцы следует лишь протереть тряпкой, смоченной в чистой воде, и затем вытереть насухо.
- Снова включите прибор.
- Загрузите в морозильное отделение замороженные продукты.

Помощь при размораживании

Поставьте в морозильное отделение на подставку кастрюлю с горячей водой.

Аэрозоли для ускорения размораживания

Руководствуйтесь указаниями производителей этих средств.

Чистка бытового прибора

Внимание!

Не пользуйтесь средствами для чистки и растворителями, содержащими песок, хлорид или кислоты.

Не используйте абразивных и царапающих губок для мытья. На металлических поверхностях в холодильнике может появиться коррозия.

Никогда не кладите полки и контейнеры бытового прибора для мытья в посудомоечную машину. Они могут деформироваться!

Поступайте следующим образом:

- Выключайте прибор перед чисткой.
- Извлеките вилку из розетки или выключите предохранитель!
- Для чистки прибора пользуйтесь мягкой тряпочкой и теплой водой в небольшом количестве мощного средства с нейтральным рН. Вода для чистки не должна попасть в систему освещения.
- Уплотнитель дверцы следует лишь протереть тряпочкой, смоченной в чистой воде, и затем тщательно вытереть насухо.
- Не позволяйте воде для чистки стекать через дренажное отверстие в зону испарения.
- После чистки: снова подключите прибор к электросети и включите его.

Рекомендации

Регулярно чистите желоб для слива талой воды и дренажное отверстие, **рисунок 8**, палочками с намотанной ватой и т.п., чтобы талая вода могла стекать. Верхний сточный желоб для талой воды для чистки можно вынуть.

Как сэкономить электроэнергию

- Холодильник следует установить в сухом, хорошо проветриваемом помещении! Он не должен стоять на солнце или поблизости от источника тепла (например, радиатора отопления, электроплиты).
При необходимости воспользуйтесь плитой из изолирующего материала.
- Горячие блюда и напитки сначала следует остудить, а потом уже ставить в бытовой прибор!
- Для размораживания положите замороженные продукты в холодильное отделение. Тем самым Вы сможете использовать холод, исходящий от замороженных продуктов, для охлаждения продуктов, находящихся в холодильном отделении.
- Старайтесь как можно быстрее закрывать двери бытового прибора!
- Во избежание повышенного потребления электроэнергии заднюю стенку бытового прибора следует время от времени чистить пылесосом или кисточкой.

Рабочие шумы

Обычные шумы

Гудение исходит, например, от холодильного агрегата.

Бульканье и журчание слышны при протекании хладагента по трубкам системы.

Щелчки слышны, когда включается и выключается двигатель.

Как избежать посторонних шумов

Бытовой прибор стоит неровно

Выровняйте, пожалуйста, прибор с помощью ватерпаса. Отрегулируйте по высоте винтовые ножки бытового прибора или подложите что-нибудь под него.

Прибор «зажат»

Отодвиньте его, пожалуйста, от расположенной рядом мебели или других приборов.

Выдвижные контейнеры, корзины или полки качаются или их заклинило

Проверьте, пожалуйста, как установлены съемные детали и, при необходимости, расположите их правильно.

Посудные емкости прикасаются друг к другу

Немного отодвиньте, пожалуйста, бутылки или емкости друг от друга.

Самостоятельное устранение мелких неисправностей

Прежде чем вызвать Службу сервиса:

проверьте, не сможете ли Вы устранить неполадки самостоятельно с помощью приведенных ниже рекомендаций.

Вызов специалистов Службы сервиса для консультации Вам придется оплачивать самим – даже во время гарантийного срока!

Неисправность	Возможная причина	Устранение
Фактическое значение температуры сильно отличается от установленного.		<p>В некоторых случаях достаточно выключить бытовой прибор на 5 минут.</p> <p>Если температура слишком высокая, то проверьте через несколько часов, не приблизилось ли фактическое значение температуры к заданному.</p> <p>Если температура слишком низкая, то проверьте ее на следующий день еще раз.</p>
Не горит ни один из индикаторов.	Отключили электроэнергию; сработал предохранитель; вилка «болтается» в розетке.	Проверьте, не отключили ли электроэнергию, и включен ли предохранитель.
На дне холодильного отделения вода.	Засорилось дренажное отверстие для слива талой воды. Рисунок 8	Проведите чистку желобка и отверстия для слива талой воды (как описано в разделе «Чистка бытового прибора»).

Неисправность	Возможная причина	Устранение
Внутреннее освещение не функционирует.	Перегорела лампочка накаливания.	<p>Замените лампочку. Рисунок 9</p> <ol style="list-style-type: none"> 1. Извлеките вилку из розетки или выключите предохранитель. 2. Снимите плафон лампы по направлению назад. 3. Замените лампочку. (Параметры запасной лампочки: макс. 15 Вт, 220–240 В переменного тока, цоколь E14.)
Температура в холодильном отделении слишком низкая.	Выключатель освещения заклинило. Рисунок 9	Попробуйте подвигать выключатель.
Холодильный агрегат включается все чаще и на все более продолжительное время.	Установлена слишком низкая температура.	Установите более высокую температуру.
Холодильник не охлаждает.	Вентиляционное отверстие заблокировано.	Уберите мешающие предметы.
	Холодильник выключен.	Нажмите главный выключатель 1 .
	Отключили электроэнергию; выключен предохранитель; вилка болтается в розетке.	Посмотрите, есть ли напряжение в электросети, проверьте предохранители.

Неисправность	Возможная причина	Устранение
Замороженные продукты примерзли к стенкам морозильного отделения.		Отделите замороженные продукты с помощью тупого предмета. Нельзя использовать для этой цели нож или какой-либо другой острый предмет. Ими можно повредить трубки контура с хладагентом или пластмассовые поверхности холодильника.
На стенках морозильного отделения образовался толстый слой инея.		Разморозьте морозильное отделение (смотрите описание в разделе «Размораживание»).
Производительность охлаждения снижается.	Дверца слишком часто открывалась и закрывалась.	Не открывайте дверцу без надобности.
	За один раз было загружено слишком большое количество свежих продуктов питания, предназначенных для замораживания.	Загружайте морозильное отделение с учетом макс. производительности замораживания.

Служба сервиса

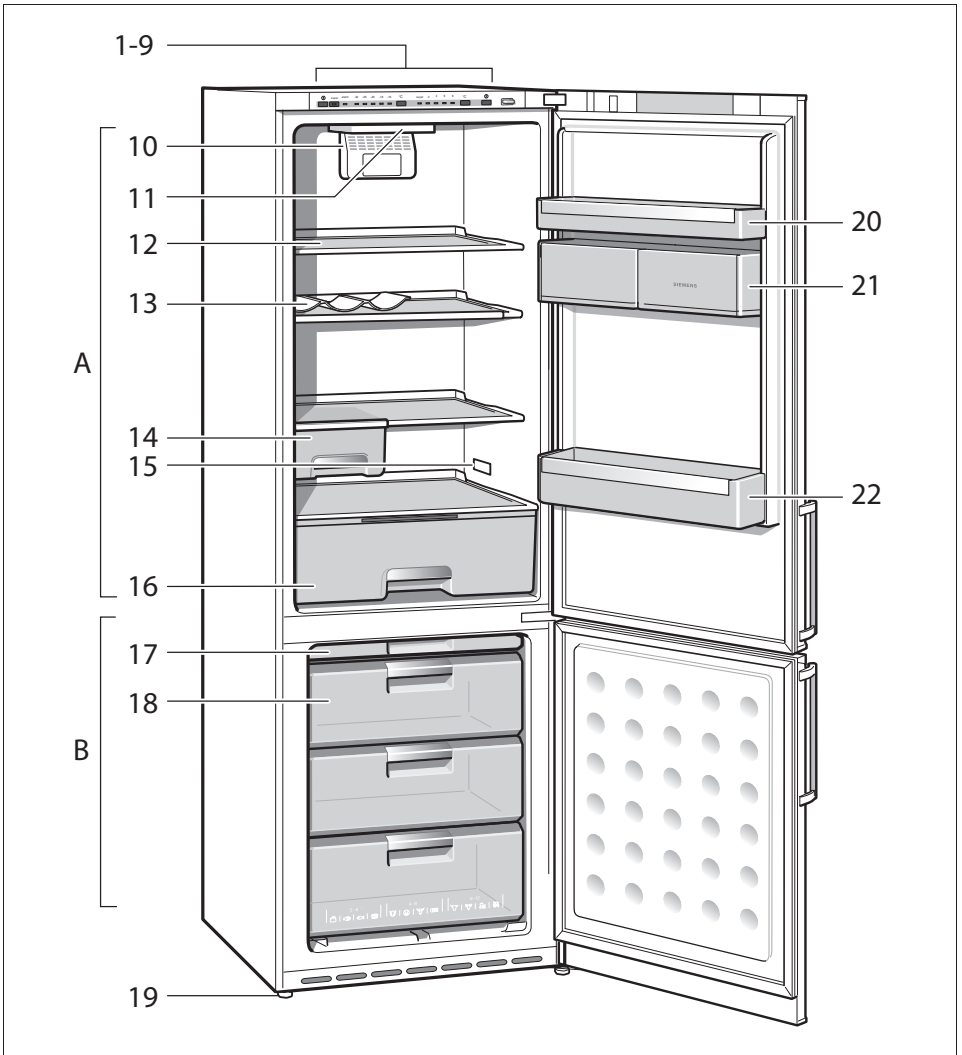
Рисунок 10

Адрес и телефон ближайшего сервисного центра Вы найдете в гарантийном талоне. Назовите, пожалуйста, сотрудникам сервисного центра номер изделия (E-Nr.) и заводской номер (FD-Nr.) Вашего бытового прибора.

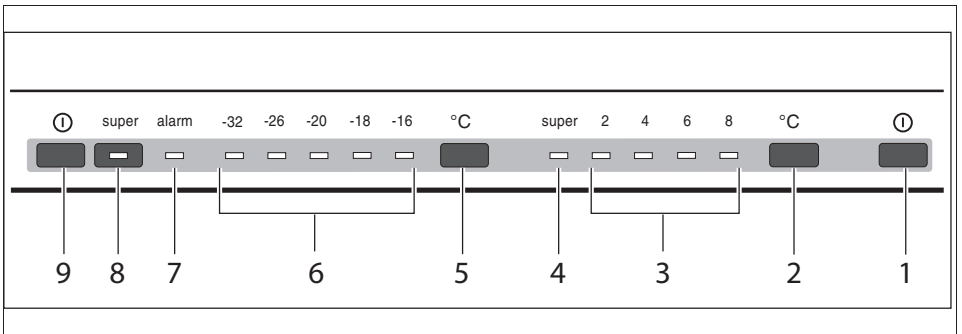
Эти данные Вы найдете на типовой табличке.

Помогите, пожалуйста, избежать ненужных выездов специалистов, правильно назвав номер изделия и заводской номер.

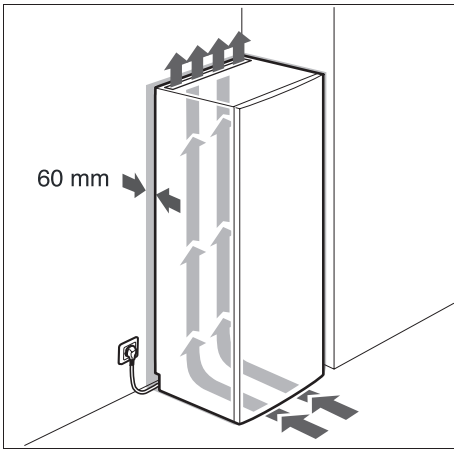
Тем самым Вы сэкономите связанные с этим расходы.



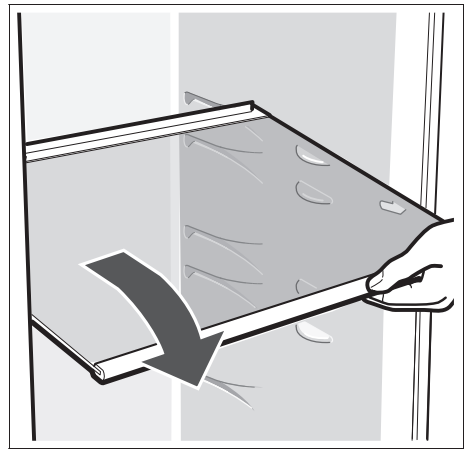
1



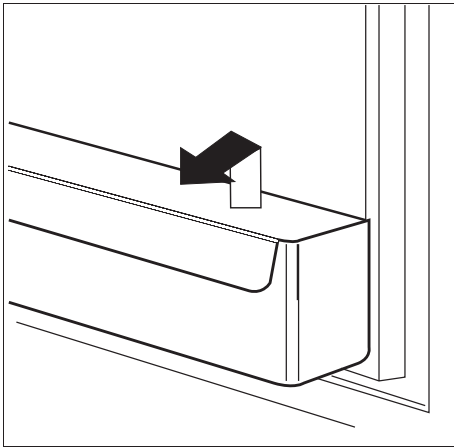
2



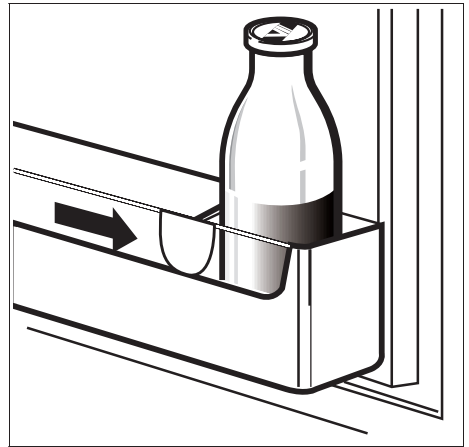
3



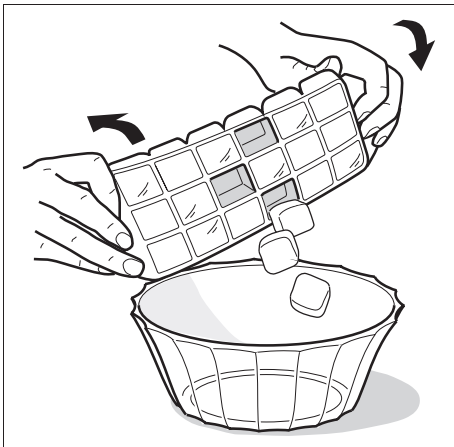
4



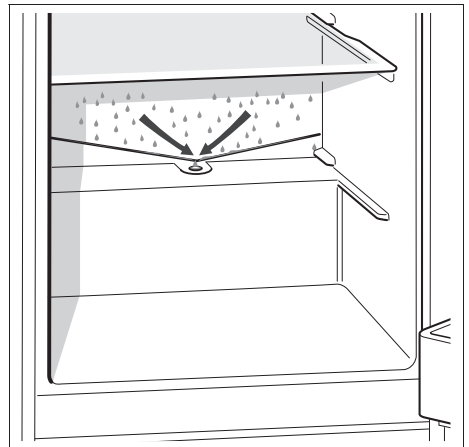
5



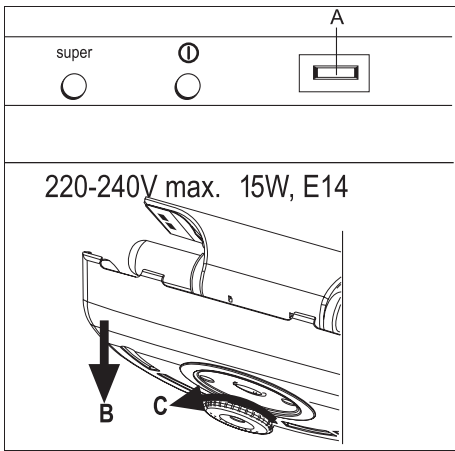
6



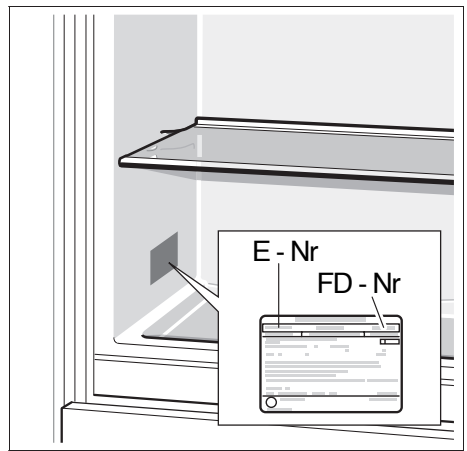
7



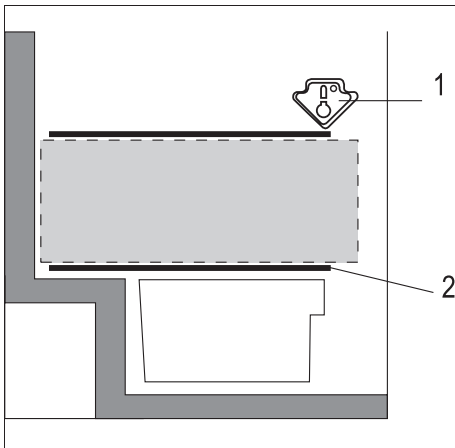
8



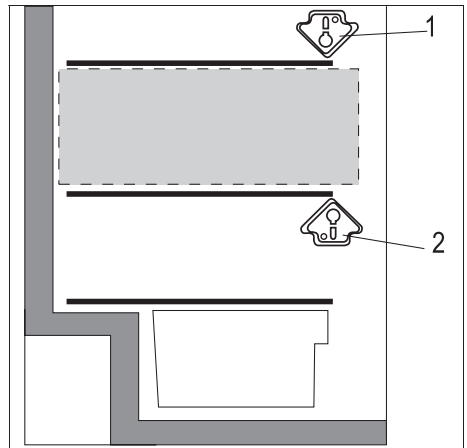
9



10



11



12

Siemens-Electrogeräte GmbH
Carl-Wery-Str. 34, 81739 München

© Siemens-Electrogeräte GmbH.

www.siemens-homeappliances.com 9000 496 968 (9005)